

The Truflo BRP Series Back Pressure/Relief Valve a deux fonctions. Comme soupape de contre-pression installée en ligne en aval d'une pompe. Dans cette position, la contre-pression sous la pompe de dosage est maintenue. Lorsque la vanne PRB est installée dans la branche d'un raccord en Tee, elle fonctionne comme une soupape de surpression. La soupape reste fermée jusqu'à ce que la pression d'entrée atteigne la pression prédéfinie qui est ajusté en tournant le boulon de tension du ressort. La pression à l'entrée de la vanne agit vers le haut contre le piston permettant au liquide sous une pression plus élevée de circuler vers le haut à travers l'orifice.

PVC

CPVC

PP

PVDF

**SERIES** : BRP**CONNEXION** : ½" - 2"**EXTRÉMITÉS** : Embout True Union | Fileté | Extrémités bride**DIAPHRAGME** : PTFE Teflon® Bonded EPDM**JOINTS** : EPDM | FKM (Viton®)

## CARACTÉRISTIQUES

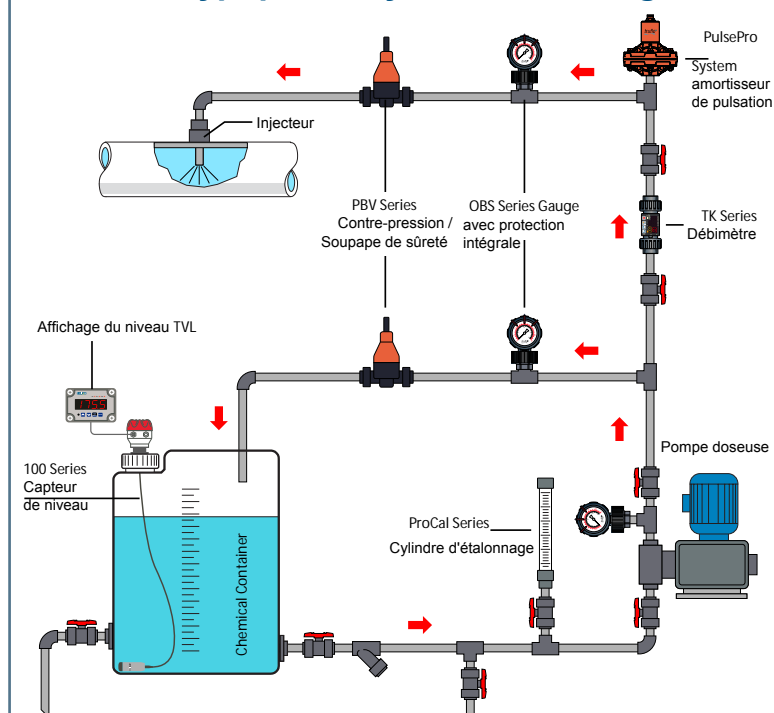
- Conception robuste
- Conception de diaphragme flexible de longue durée
- Raccords d'extrémité True-Union
- Valeurs de débit élevé
- Excellente résistance chimique
- Paramètre réglables 5 -150 psi
- Diaphragme EPDM collé avec PTFE Teflon
- Matériaux de corps PVC | PP | PVDF
- GFPP Upper-Works résistant à la corrosion
- Léger - Parfait pour les systèmes de tuyauterie en plastique
- Non affecté par la pression en aval

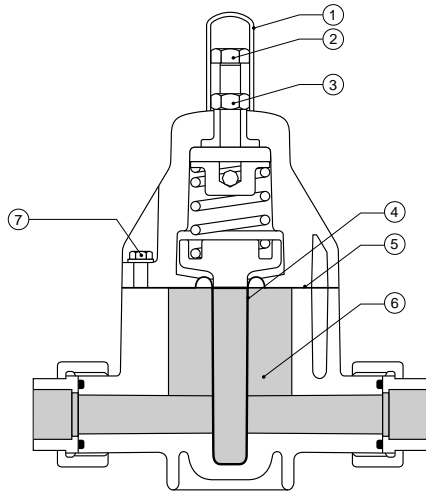


## Technique

Gamme de pression réglée - limitation de pression	½" à 2" - 5 à 150 PSI
Gamme de pression réglée - contre-pression	½" à 2" - 5 à 150 PSI
Viscosité maximale	120 cP
Hystérésis	4 psi

## Schéma typique du système de dosage



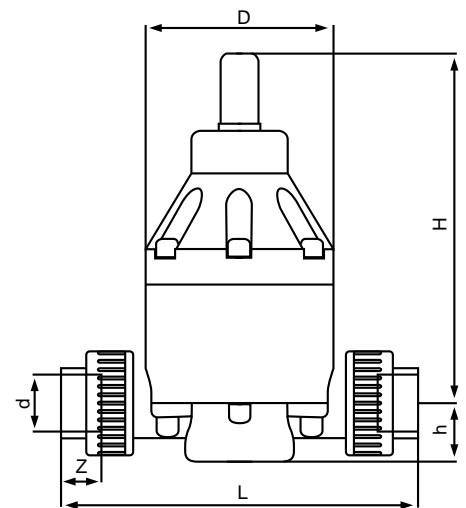


Pièces

No.	Pièce	Pcs.	Matériau
1	Corps	1	PVC   CPVC   PP   PVDF
2	Capot	1	PPG
3	Vis de réglage	1	Acier galvanisé
4	Ressort hélicoïdal	1	Acier galvanisé
5	Plongeur Piston	1	PPG
6	Diaphragme de réglage	1	PTFE bonded EPDM
7	Boulons Capot	1	304 SS

DIMENSIONS

Exemplaire	Taille	L	H	D	d	z	h
BRP005	½"	175	181	82	20	22	27
BRP005	¾"	174	181	82	25	19	29
BRP005	1"	202	198	107	32	21	33
BRP005	1 ¼"	251	198	107	40	31	35
BRP005	1 ½"	285	260	155	50	31	60
BRP005	2"	355	260	155	63	39	60



LES PRESSIONS MAXIMUN PSI

Taille	PVC				PP						PVDF					
	20°C 68°F	30°C 86°F	40°C 104°F	50°C 122°F	20°C 68°F	30°C 86°F	40°C 104°F	50°C 122°F	60°C 140°F	70°C 158°F	30°C 86°F	50°C 122°F	70°C 158°F	80°C 176°F	90°C 194°F	100°C 212°F
½" - 2"	150	90	44	15	150	116	90	60	37.5	15	150	90	55	40	30	15

\*Remarque: CPVC Pression/Température sont identique à PP

Valeurs CV

½" (3.9)	¾" (6.6)	1" (9.4)	1¼" (18.4)	1½" (20.2)	2" (28)
----------	----------	----------	------------	------------	---------

EXEMPLE DE COMMANDE

<b>Contre-Pression / Soupape de sûreté BRP</b>				<b>A</b>	<b>005</b>	<b>V</b>	<b>U</b>
Matériau de corps	<b>A</b> – PVC	<b>C</b> – CPVC	<b>P</b> – PP	<b>F</b> – PVDF			
Taille	<b>005</b> – ½"	<b>010</b> – 1"	<b>012</b> – 1-¼"	<b>007</b> – ¾"	<b>015</b> – 1-½"		
Élastomères	<b>E</b> – EPDM		<b>V</b> – FPM (Viton®)				
Extrémités	<b>S</b> – Embout	<b>T</b> – Fileté	<b>F</b> – Bride	<b>B</b> – Spigot (Butt)	<b>F</b> – Bride	<b>B</b> – Spigot (Butt)	<b>U</b> – Embout Union