

- Alta exactitud  $\pm 1\%$
- 4-20mA + 2 Salidas de relevador
- Excelente resistencia química

Alarmas de relevador  
(Luz encendida)



PVC

CPVC

PP

PVDF

**RoHS**  
 Compliant

**SERIE : OBS-C-LE**  
**CONEXIÓN : 1/2" (M) | (F) NPT | G | Brida**  
**DIAFRAGMA : PTFE Teflón®**



### CARACTERÍSTICAS

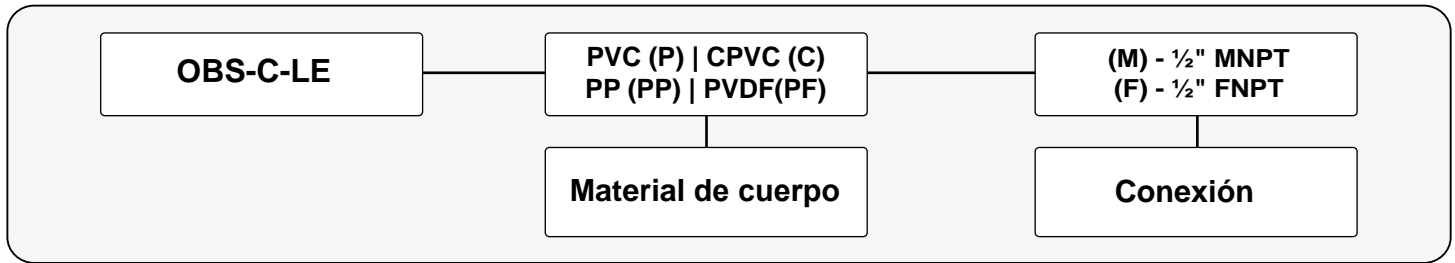
- Todo plástico | Manómetro & Aislador
- Montaje central | No requiere relleno
- Diseño industrial resistente | Simple Instalación
- Completamente resistente a la corrosión
- Diseñado para actuar como alerta visual de presión para cambio de Bolsa | Filtro
- Display LED extra-grande
- Reduce pequeños picos de presión causados por martillo de agua | Pulsaciones de bomba
- Exactitud más alta de la industria |  $\pm 1\%$  Diseño moldeado de una pieza
- Adecuado para medios corrosivos | Lodo
- No requiere programación
- Diafragma de PTFE-estándar
- 15 ft de cable incluidos
- No requiere ensamblaje | Montar & Olvidar

### ESPECIFICACIONES

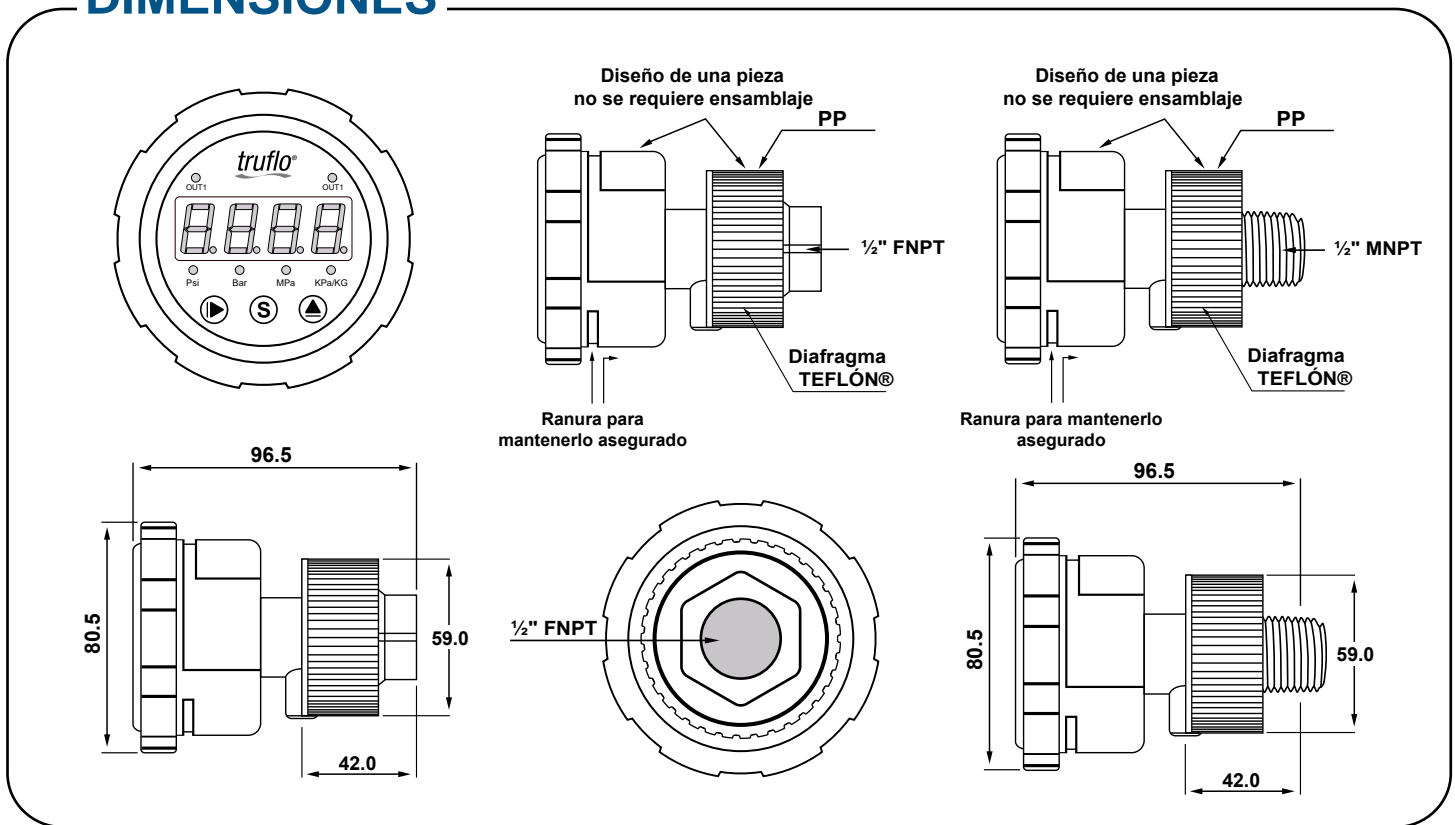
Diámetro de Dial	Cara de 2 1/2"   Números LED grandes
Montaje	Montaje directo : Conexión Central   Trasera   1/2"
Carcasa	NEMA 4X PVDF   PP   Diafragma de PTFE Diseño moldeado de una pieza (No requiere ensamblaje)
Consumo	Menos de 30mA
Display	LED
Conexión	1/2" (M)   (F) NPT   Tipo G   Brida
Exactitud	$\pm 1.0\%$
Temp. de operación	PVC - 140 F   CPVC - 180F   PP - 170°F   PVDF - 195 F
Rango de presión*	0 - 150 psi   10 bar (Temp. ambiente)
Salida	4-20mA + 2 Salidas de relevador (NPN or PNP)
Fuente de poder	10-30VDC

\* (No-Choque)

## Cómo hacer un pedido



## DIMENSIONES



## INSTALACIÓN

No apretar sujetando la carcasa del manómetro, ya que esto puede ocasionarle daño al instrumento.

1. Antes de instalar el manómetro Serie OBS, verifica el líquido del proceso, la compatibilidad química, temperatura, vibración, picos de presión y otras condiciones climáticas y de la aplicación que podrían afectar el rendimiento.
2. El usuario deberá asegurar que el rango de presión y los materiales adecuados sean seleccionados.

