

TheTruflo Pulsepro PV Series Pulsation Dampeners sont conçus pour fournir une protection pour l'instrumentation de processus, éliminer les vibrations et assurer un flux continu en douceur. Les amortisseurs de pulsation Truflo Pulsepro sont rechargeables et peuvent être ajustés pour répondre au mieux aux exigences du processus. La série PV peut éliminer jusqu'à 95% de l'impulsion causée par les pompes volumétriques.

PVC

**SERIES :** PV

**CONNEXION :** ½" - 1¼"

**EXTRÉMITÉS :** True-Union NPT | Socket

**DIAPHRAGME :** PTFE Bonded EPDM

**JOINTS :** EPDM, FKM (Viton®)



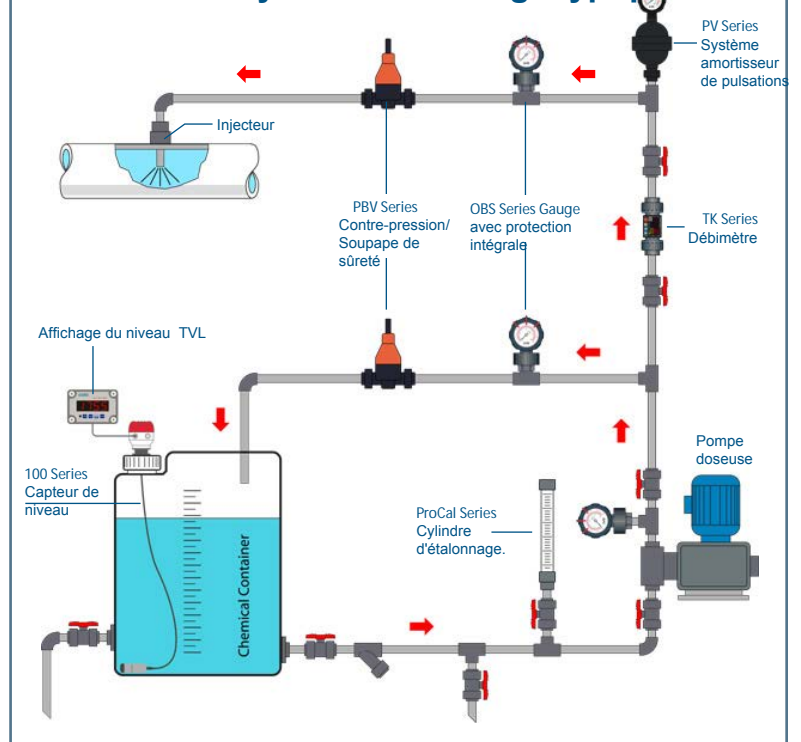
### Mode de fonctionnement

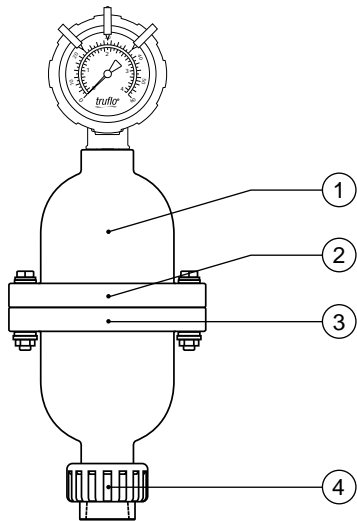
Les amortisseurs de pulsation de la série Pulsepro se composent d'un diaphragme FPM flexible et d'une chambre supérieure et inférieure. La chambre supérieure est pressurisée avec de l'air ou de l'azote. La série PV fonctionne selon le principe que le volume d'air dans la chambre supérieure est inversement proportionnel à la pression cinétique du fluide pompé.

### CARACTÉRISTIQUES

- Installation et entretien faciles
- Éliminer jusqu'à 95 % du débit de pulsation causé par les pompes volumétriques/doseuses avec des raccords filetés à l'ancienne
- Long cycle de vie
- Diaphragme dynamique FPM
- Performance supérieure
- Chargeable -Réglable- Conçu pour assurer une élimination maximale des flux pulsants
- Truflo OBS Series Gauges- Jauges fournissent à simple face ou à double face
- Connexion True-Union pour une installation facile
- Excellente résistance chimique

### Schéma du système de dosage typique



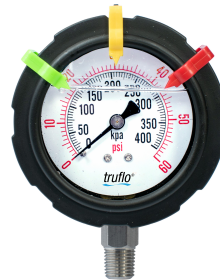


**PIÈCES**

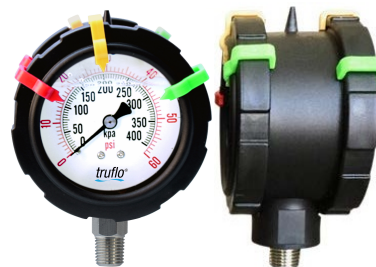
No.	Pièces	Pcs.	Matériau
1	Corps	1	PVC
2	Chambre supérieure	1	PVC
3	Diaphragme	1	FPM
4	Union	1	PVC

**DIMENSIONS**

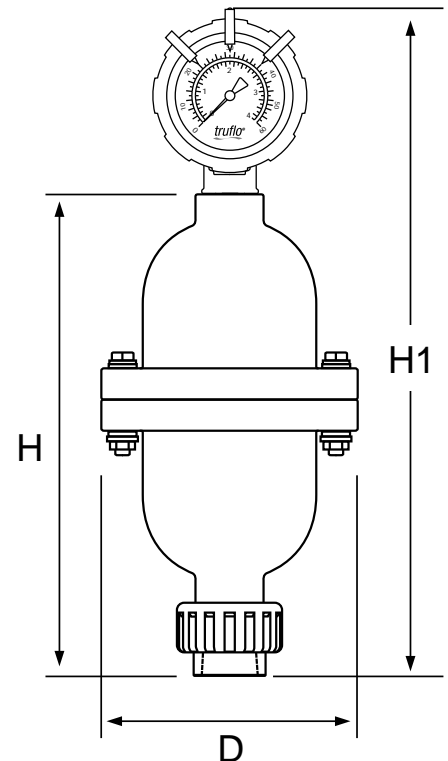
Modèle	Taille	CU	H	D	H1
BPV005	½"	21	152	98	246
BPV075	¾"	36	155	108	250
BPV100	1"	61	210	130	305
BPV125	1"	91	230	156	325
BPV150	1 ¼"	122	260	156	355



OBS-GO Series ( Simple face )



OBS-GO Series ( Double face )



**PRESSIONS MAXIMALES PSI**

Taille	PVC			
	20°C 68°F	30°C 86°F	40°C 104°F	50°C 122°F
½" - 1¼"	150	150	150	110

**EXEMPLE DE COMMANDE**

<b>PVC amortisseur de pulsation</b>	<b>PV</b>		<b>005</b>	<b>V</b>	<b>U</b>
Matériau du corps	PVC-S (Jauge simple face)	PVC-D (jauge double face)			
Taille	<b>005</b> – ½" <b>007</b> – ¾" <b>010</b> – 1"	<b>012</b> – 1-¼"			
Élastomères	<b>E</b> – EPDM	<b>V</b> – FPM (Viton®)			
Extrémités	<b>T</b> – Fileté	<b>G</b> – Filetage de type G	<b>S</b> – Socket		