

- Jusqu'à 24" Taille de tuyau
- Rotor en céramique zirconium |
- Roulements Précision $\pm 0.5\%$
- Modifications apportées aux raccords de type Signet®

PVC

PP

PVDF



SERIES : TIR



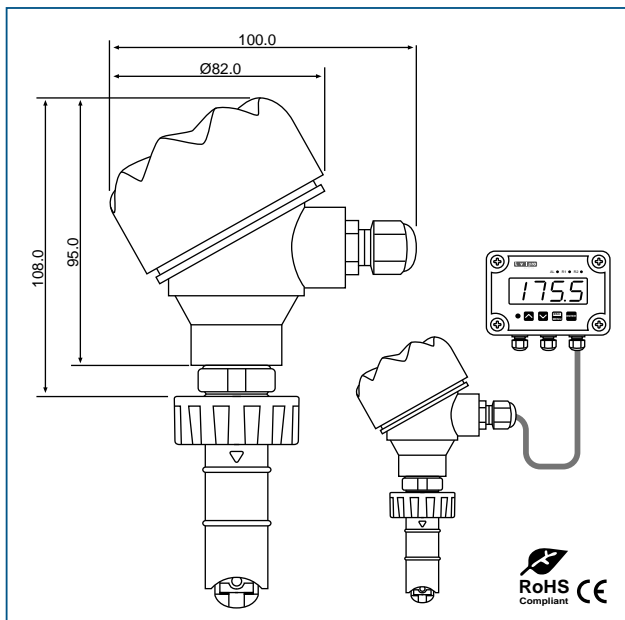
Caractéristiques

- Garantie à vie sur l'ensemble roue à aubes
- Excellente résistance chimique
- 4-20mA + sortie relais
- Gamme de tailles 2 - 24"
- Facile à installer
- Connexion DIN à déconnexion rapide
- Précision élevée | $\pm 0.5\%$ de la pleine échelle
- Tefzel® Paddle
- NEMA 4X Rating
- Arbre et roulements en céramique zirconium
- Joint torique double
- Modernisation du raccord type Signet®

Applications

- Utilisation de l'eau
- Traitement des déchets
- Ajout de produits chimiques
- Recyclage de l'eau
- Épuration | cheminées à gaz
- Mesure du processus

Dimension (unité : mm)



Simple à installer avec des performances fiables et reconnues, les capteurs de débit à roue à aubes de la série Truflo TIR sont des capteurs robustes hautement reproductibles qui offrent une valeur exceptionnelle avec peu ou pas d'entretien. La série TIR dispose d'un signal de collecteur ouvert prêt à l'emploi avec une large plage de débit dynamique de 0.1 à 10 m/s (0.3 à 33ft/s). Le capteur mesure les débits de liquide dans les tuyaux pleins et peut être utilisé dans les systèmes basse pression.

Les capteurs de la série TIR sont offerts dans une variété de matériaux pour une large gamme de tailles de tuyaux et de configurations d'insertion. Les nombreux choix de matériaux, y compris le PVC, le PP et le PVDF, rendent ce modèle hautement polyvalent et chimiquement compatible avec de nombreuses solutions de process liquides.

Les capteurs peuvent être installés dans des tuyaux de 2 à 24" en utilisant la gamme complète de raccords personnalisés de Truflo.

Schéma de câblage

Avec émetteur ou RS-485

Puissance		Tr RS		Sortie		
1	2	3	4	5	6	7
+V	0V	-	+	COM	NO	NC

Sortie = 10-30VDC
 Tr = 4 ~ 20mA
 RS = RS-485 (Modbus)
 Sortie = relais (1A/30VDC)



Spécifications

Général		
Gamme de fonctionnement	0.3 to 33 ft/s	0.1 to 10 m/s
Gamme de taille de tuyau	2 to 24"	DN50 to DN600
Linéarité	±0.5% of F.S @ 25 °C (77 °F)	
Répétabilité	±0.5% of F.S @ 25 °C (77 °F)	

Matériaux mouillés	
Corps du capteur	PVC PP PVDF
Joints toriques	FKM (std) EPDM
Axe de rotor douilles	Zirconium céramique
Rotor	ETFE TEFZEL®

Électrique	
Tension d'alimentation	9 - 24 VDC

Température/pression maximale - capteur standard et intégré		
PVC	180 psi @ 68 °F	12.5 bar @ 20 °C
	25 psi @ 140°F	1.7 bar @ 60 °C
PP	180 psi @ 68 °F	12.5 bar @ 20 °C
	25 psi @ 180 °F	1.7 bar @ 85 °C
PVDF	200 psi @ 68 °F	14 bar @ 20 °C
	25 psi @ 240 °F	1.7 bar @ 60 °C

Température de fonctionnement		
PVC	32 °F to 140 °F	0 °C to 60 °C
PP	0 °F to 195 °F	-20 °C to 90 °C
PVDF	-40 °F to 250°F	-40 °C to 120 °C

Normes et approbations	
CE FCC	
Conforme RoHS	

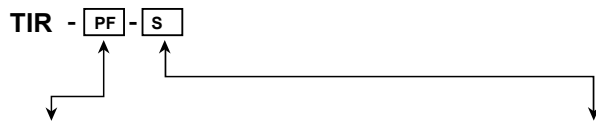
Voir les graphiques de température et de pression pour plus d'informations

Température | Graphiques de pression

Remarque : Les graphiques de pression/température sont spécifiques aux capteurs de débit Truflo. Lors de la conception du système, les spécifications de tous les composants doivent être prises en compte.

Notes de commande : Combinaisons de références les plus courantes illustrées. Pour toutes les autres combinaisons usine de contact.

Sélection de modèle



Matériau d'insertion du tube	Option de sortie de signal	Longueur du tube	Joints
P - PVC PP - PP PF - PVDF	4-20mA sortie (Std) Suffix 'RS' pour RS485 sortie	S - 1"- 4" tuyau L - 6"- 24" tuyau	FKM (Std) Suffix 'E' For EPDM

