

PP

PVDF

316L

**RoHS**  
 Compliant

**SERIES : PPS**  
**CONNEXION : 1/2" | 1/4" NPT**

CARACTÉRISTIQUES
• Affichage change de vert à rouge (relais actif)
• Précision élevée 0.25% de la pleine échelle
• Diaphragme en céramique
• Unités de pression d'affichage PSI   Bar   Kg/Cm <sup>2</sup>   kPa
• (2) 5 Amp Fonctions d'alarme de relais
• Sortie analogique 4-20mA
• RS-485 Fonction d'interface numérique** IP66
• NEMA 4X
• Affichage à LED rotatif

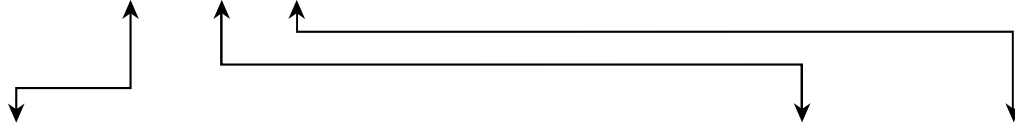
### Couleur de l'affichage

Alarme OFF	Alarme ON
Vert	Rouge

SPÉCIFICATIONS	
Capteur de pression	Céramique (AL <sub>2</sub> O <sub>3</sub> 96%)
Fluides mesurés	H <sub>2</sub> O   Produits chimiques liquides   Gaz
Température de fonctionnement	-40 ~ +125°C**
Précision	± 0.25% of F.S. @ 25°C max.
Répétabilité	<±0.5% FS max.
Tension de fonctionnement	10~30VDC
Consommation de courant	60mA max.
Unité de pression (sélectionnable)	Psi   Bar   KPa   kg/cm <sup>2</sup>
affichage de la pression	0~9999 Vert   Rouge
écran d'alarme	0~9999   Rouge
Communication	RS-485 RTU*
transmetteur	4~20mA   0~10V*
sortie	2 5amp Relais   2 NPN*   2 PNP*
courant de sortie	150mA max.
Contact de relais évalué	5A/250 VAC max.
Surpression	200% of FS min.
Pression d'éclatement	300% of FS min.
Dérive du zéro	@ 20°C ± 0.03% FSO
Dérive de sensibilité	@ 20°C ± 0.03% FSO
Résistance de la sortie	50Ω ma
Dérive thermique	± 0.03% FS /°C
Matériau du boîtier	PP   PVDF   316L
Classe de protection	IP64
Approbation	CE RoHS   But général

\*Facultatif  
 \*\*gamme varie en fonction des matériaux

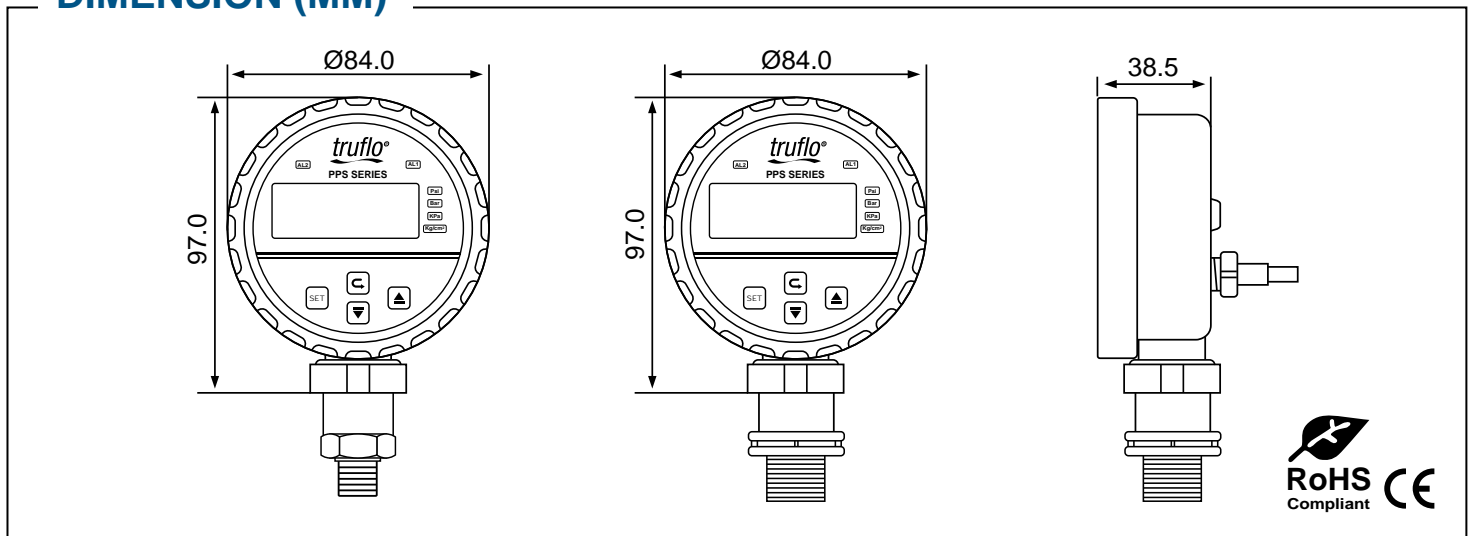
PPS - 10 - PP - M



Gamme de pression	Sortie d'alarme	Sortie émetteur	Matériau	Connexion	Connexion électrique
C1 = -14.5 ~ +14.5 Psi C10 = -14.5~145.0 Psi 10 = 0~145.0 Psi 100 = 0~1450 Psi (SS Only)	2x 5amp Relais(std) Suffix 'P' PNP Suffix 'N' NPN	4-20mA Sortie	PF - PVDF PP - PP SS - 316L	PP   PVDF F - 1/2" FNPT M - 1/2" MNPT 316SS SS : 1/4" MNPT	M12 Connexion

\*Suffix 'V' For 0~10V  
Suffix 'RS' For RS-485

### DIMENSION (MM)



### Schéma de câblage

Sortie de relais	Sortie PNP ou NPN	Sortie PNP ou NPN avec RS-485	Sortie NPN ou PNP avec 4~20mA ou 0~10V	Sortie relais avec 4~20mA ou 0~10V
Brun : +V Blanc : R2 (NO) Bleu : 0V Black : R1 (NO) Gris : Com	Brun : +V Blanc : PNP ou NPN Bleu : 0V Noir : PNP ou NPN	Brun : +V Blanc : NPN or PNP Bleu : 0V Noir : NPN or PNP Gris : RS- Orange : RS+	Brun : +V Blanc : NPN or PNP Bleu : 0V Noir : NPN or PNP Gris : 0V Orange : mA or V	Brun : +V Blanc : R2 (NO) Bleu : 0V Noir : R1 (NO) Gris : Com Orange : mA or V

### Gamme d'affichage

Unité	Bar	kg/cm <sup>2</sup>	Psi	kPa
「C1」	-1.00 ~ 1.00	-1.02 ~ 1.02	-14.5 ~ 14.5	-100.0 ~ 100.0
「C10」	-1.00 ~ 10.00	-1.02 ~ 10.20	-14.50 ~ 145.0	-100.0 ~ A00.0
「10」	0.00 ~ 10.00	0.00 ~ 10.20	0.0 ~ 145.0	0.0 ~ A00.0
「100」	0.0 ~ 100.0	0.0 ~ 102.0	0 ~ 1450	0 ~ A000