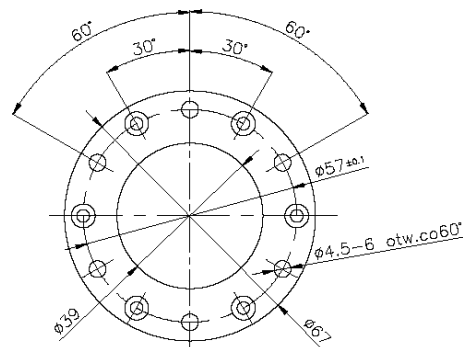
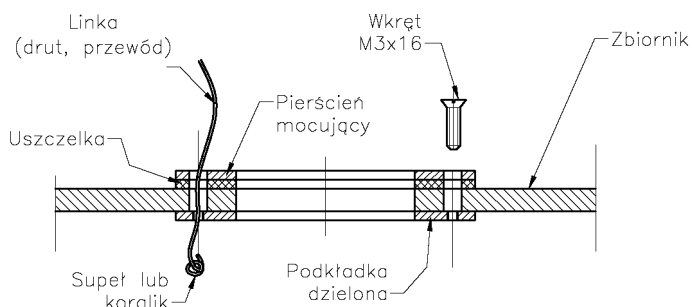


## Zestaw do montażu sondy CS-26 na zbiornikach z tworzywa

### INSTRUKCJA MONTAŻU SONDY NA ZBIORNIKU Z TWORZYWA

- Owiercić zbiornik zgodnie z szablonem
  - 12 otworów  $\phi 4$
  - 1 otwór  $\phi 40$
- Jedną część podkładki dzielonej należy włożyć do otworu  $\phi 40$  w zbiorniku. W celu zabezpieczenia podkładki przed wpadnięciem do zbiornika należy przełożyć linkę (druć, przewód) przez jeden z otworów wg rysunku.
- Podkładkę dzieloną znajdującą się wewnątrz zbiornika należy przykręcić wkrętem M3 do pierścienia mocującego, pamiętając o uszczelce pomiędzy pierścieniem mocującym a płaszczyzną zbiornika.
- Wyjąć linkę i przykręcić pozostałe dwa wkręty M3. Drugą część podkładki dzielonej należy przykręcić w taki sam sposób.
- Po przykręceniu zestawu mocującego należy przykręcić sondę poprzez 6 wkrętów M4 (zgodnie z DTR dołączonej do sondy)



Rysunek gabarytowy

**W skład zestawu mocującego sondę do zbiorników z tworzywa wchodzi :**

- podkładka dzielona szt 2
- pierścień mocujący szt 1
- uszczelka szt 1
- wkręty M3x16 szt 6
- wkręty M4x35 szt 6
- linka
- szablon do owiercania zbiornika