

- No Filling Required
- Approprié aux environnements corrosifs
- Conception robuste

PP

316 SS



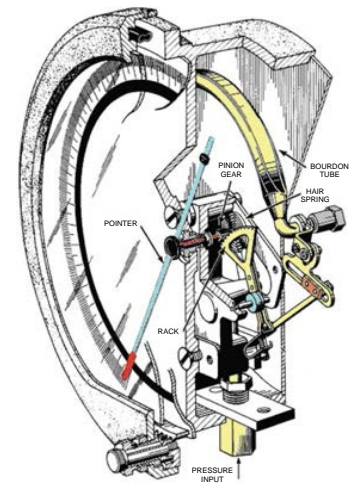
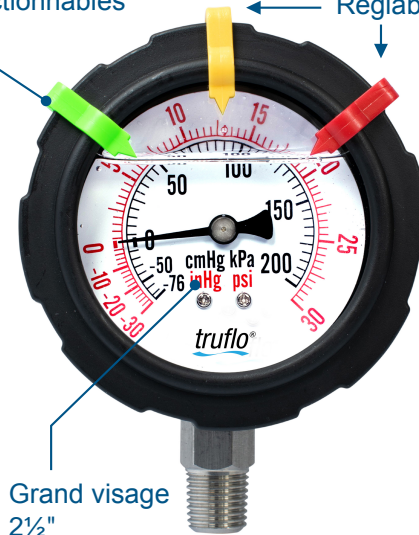
SERIES : OBS-V

CONNEXION : 316 SS - 1/4" NPT | G



Gammes sélectionnables

Réglable



Fonctionnement interne

Affiche la pression et le vide

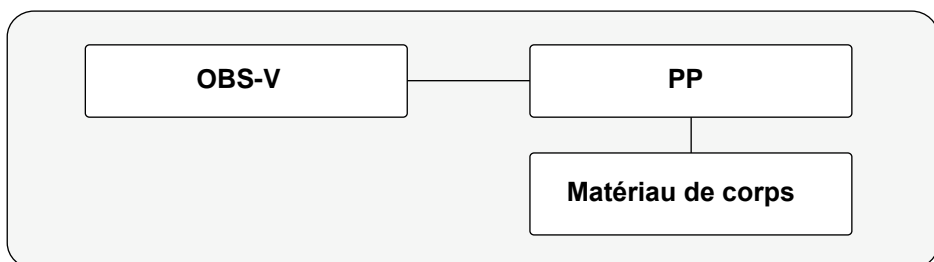
CARACTÉRISTIQUES

- Adapter et oublier ("Fit & Forget")
- Convient aux environnements corrosifs
- Grand visage 2 1/2" Rouge | Noir
- Double échelle
- Conception robuste
- 3 onglets de gamme | Rouge | Jaune | Vert
- Très grand écran couleur
- Précision élevée | ±0.75 %
- Pré-rempli en usine
- Glycérine (standard) | Silicone (facultatif)
- Boîtier à impact élevé
- Plages de pression visuelle

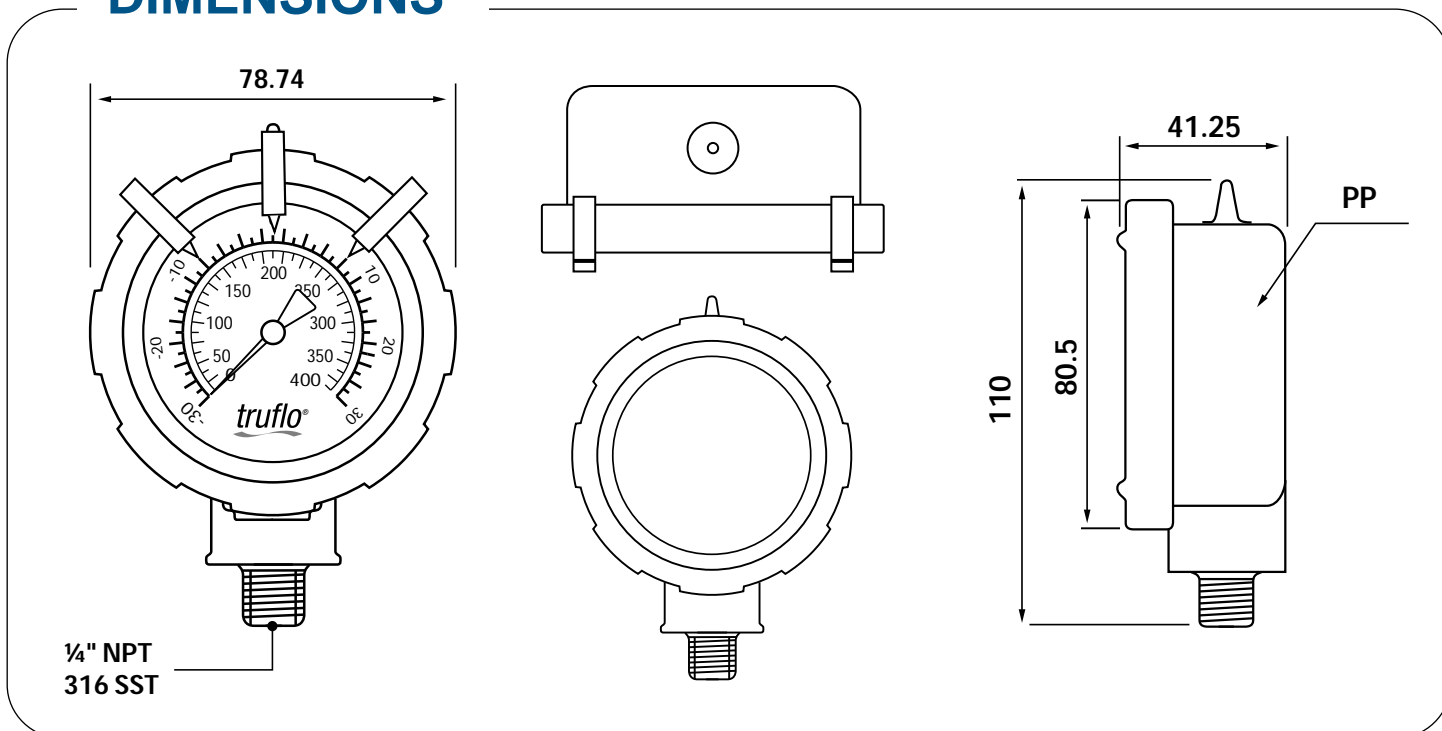
SPÉCIFICATIONS

Diamètre du cadran	Grand visage de 2 1/2" Gros chiffres Marqueurs clair
Montage	Montage direct Connexion inférieure
Boîtier	Polypropylène
Lentille	Polycarbonate à impact élevé
Cadran	Échelle rouge et noire, fond blanc, arc de cadran 270°
Principe de mesure	Tube Bourdon SS316 Laiton
Mouvement	SS316 Laiton
Jauge	Rouge Jaune Vert Pointeurs de pression en plastique mobiles montés sur la lunette
Connexion	1/4" (M) NPT G Type 316 SST
Remplissage	Glycérine (standard) ou silicone (facultatif)
Précision	±0.75%
Température de fonctionnement	Température de travail maximale PP - 180°F
Gamme de pression	Gamme standard -30 + 30 Psi (Second Scale: kPa) Autres balances disponibles - Consulter l'usine

COMMENT COMMANDER



DIMENSIONS



Installation

Ne pas serrer en saisissant le boîtier de la jauge, car cela pourrait causer des dommages.

1. Avant d'installer le manomètre de la série OBS, veiller à ce qu'une attention particulière soit portée au liquide de procédé, à la compatibilité chimique, à la température, aux vibrations, aux pics de pression et aux autres conditions climatiques et d'application qui peuvent nuire au rendement.
2. L'utilisateur doit s'assurer que la plage de pression appropriée et les matériaux de construction appropriés sont choisis.

