

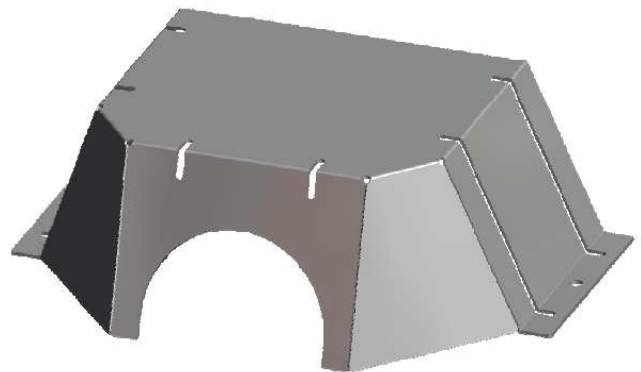
Plomba pływaka

Plomba pływaka pozwala zabezpieczyć oryginalny pływak-ssawkę, przed odkręceniem i kradzieżami paliwa. Prawidłowo zamontowana uniemożliwia ściąganie węża powrotnego układu paliwowego i kradzież metodą „kropelkową”. Plomba montowana jest na dwa nity zrywalne szczelne z możliwością plombowania.

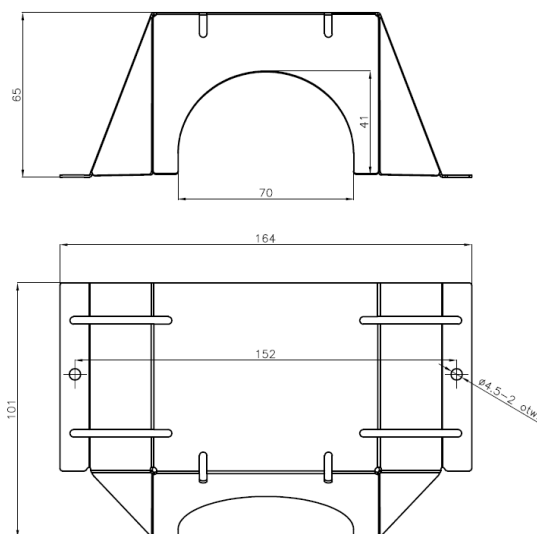
S13/065



S13/062



Rysunek gabarytowy
S13/065



Rysunek gabarytowy
S13/062

