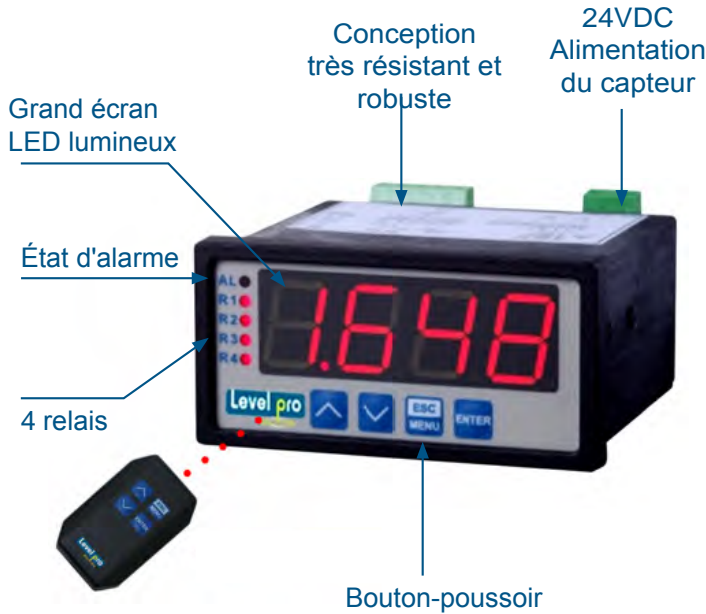


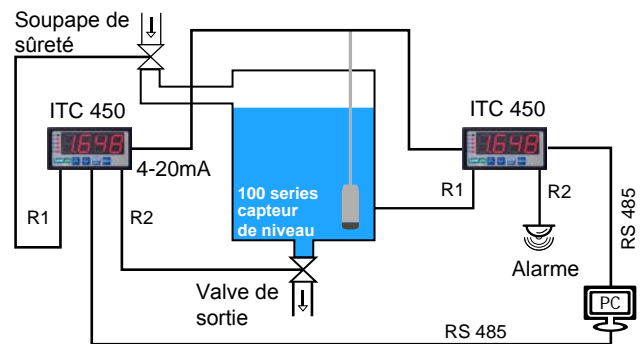
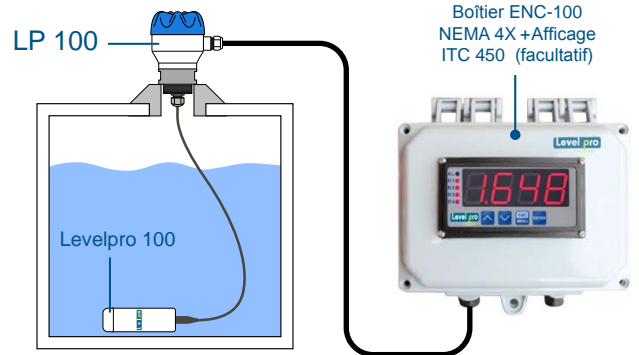
- Affichage LED super lumineux
- Boîtier de NEMA 4X
- Protection de sécurité



Technologie LED super "sunbright"



Application typique



Commande de niveau

CARACTÉRISTIQUES

- Grande lumière LED
- Affichage de la décélération des sorties du relais
- Luminosité d'affichage réglable
- 4 - 20mA + 2 relais de sortie
- Affichage LED à 4 chiffres
- Alimentation du capteur | 24 VCC
- Sortie RS-485 | Modbus RTU
- Facile à programmer
- 4 relais configurables | (5 Amp)
- Dimensions standard pour la modernisation
- Plaque avant NEMA 4X

SPÉCIFICATIONS

Alimentation électrique Consommation électrique	Standard : 85 ... 260VAC Max. 4.5VA or W
Signal d'entrée	Standard 0/4-20mA
Contact	2 SPST relais 4 SPST relais
Tension de commutation	Max. 250VAC
Courant de commutation	Max. 5AMP
Sortie DC	24VDC à capteur
Température de fonctionnement	-40°F - 122°F -40 - 50°C
Température de stockage	-40°F - 122°F -40 - 50°C
Température de fonctionnement	-40°C - +50°C
Sécurité électrique	CSA
Affichage	Affichage LED à 4 chiffres Rouge 4 x 20 mm de hauteur
Gamme d'indication	-999 - 9999
Précision (25°C)	± 0.1 % FSO
Dimensions boîtier	96 x 48 x 98 mm
Boîtier	Montage sur panneau
Matériau du boîtier,	NORYL - GFN2S E1

COMMANDER

Numéro de pièce	Entrée	Sortie
ITC 450-1121	4-20mA	4 relais
ITC 450-1129	4-20mA	4-20mA + 2 relais