

PROALERT 1000



CARACTERÍSTICAS

- Luz roja de alarma de alta intensidad
- 90dB-Alarma Audible; tres posiciones Prueba | Silencio | Normal
- Carcasa industrial resistente NEMA 4X
- Cubierta asegurable para emergencias
- Para montaje en pared
- Cobertura de Policarbonato plástico
- Excelente resistencia química
- Incluye Cable de poder de 6' + Conector para cable

APLICACIONES TÍPICAS

- Indicación de nivel alto | bajo para Tanques | Sumideros
- Cambio de Bolsa | Filtro
- Detección de fugas
- Flujo | No Flujo | Protección de bomba
- Notificación de fallo

ESPECIFICACIONES

- Dimensiones | 7" X 5" X 4.5"
- Carcasa | NEMA 4X
- Peso | 2.1 lbs.
- 120v | 60Hz | 1 Amp
- Poder de entrada | 100 - 240VAC

INSTALACIÓN DE ALARMA

- Decida ubicación para montaje.
- Instale la unidad con los huecos para montaje.
- Conecte el cable de 120VAC en un enchufe de 120VAC en un circuito derivado diferente al que se utiliza para el sensor/interruptor de flujo para asegurar una notificación adecuada.
- Conecte el Interruptor | Sensor siguiendo las instrucciones del fabricante.
- Gire el switch a la posición 'Normal'. Pruebe la alarma activando el sensor | interruptor de flujo hasta oír la notificación de alarma y la luz de alarma se encienda.
- Pruebe la unidad de forma periódica moviendo el switch a la posición 'Test'-recomendado antes de llenar o drenar.
- La alarma audible puede ser silenciada moviendo el switch a la posición 'Silence'. Asegure que el switch esté en la posición "Normal" para la notificación de alarma habitual.



DIAGRAMA ELÉCTRICO

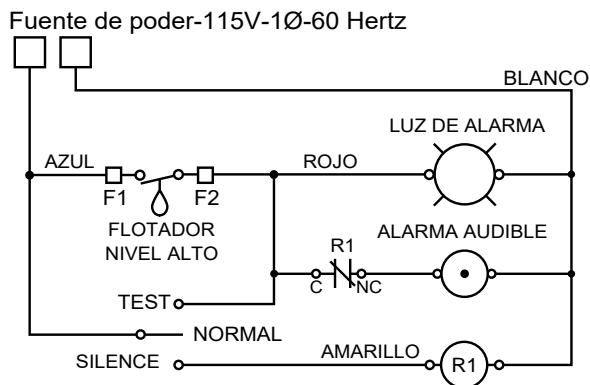
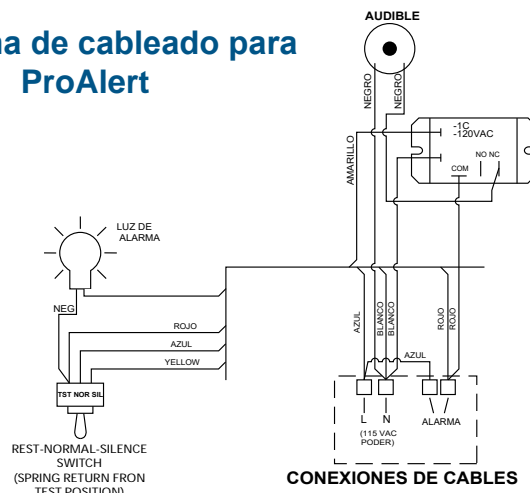


Diagrama de cableado para ProAlert



ADVERTENCIA

PELIGRO DE CHOQUE ELÉCTRICO

Desconecte el poder antes de instalar o modificar el producto. Una persona calificada debe instalar y modificar el producto de acuerdo a los códigos eléctricos y de plomería aplicables.



ADVERTENCIA

E: A < GD 9: ∴ MEADH C D; J : < D
No utilice este producto con líquidos inflamables. No instalar en ubicaciones de peligro como lo define CSA, ANSI/NFPA 70.



No seguir estas precauciones puede resultar en lesiones graves o muerte. Reemplace el producto inmediatamente si el cable se daña o deteiora. Siga estas instrucciones tras la instalación. Este producto debe ser instalado de acuerdo con CSA, ANSI/NFPA 70 con el fin de prevenir la entrada y acumulación de humedad en las cajas, conductos, conexiones o cables.

MODELOS

- **PA-1000-** ProAlert
120V - Entrada de contacto seco
- **PA-1000-PR** - Pulso PNP | NPN
Entrada - Salida de señal de temporizador-5AMP Relay