

La válvula de seguridad Truflo Serie BRP3 tiene dos funciones. Funciona como válvula de alivio cuando se instala en una de las ramas de una conexión tee ubicada después de una bomba. Funciona como regulador de presión al ser instalada en línea después de una bomba. La válvula está cerrada normalmente y la presión de apertura se puede configurar de forma fácil y rápida haciendo uso del tornillo de ajuste del resorte.

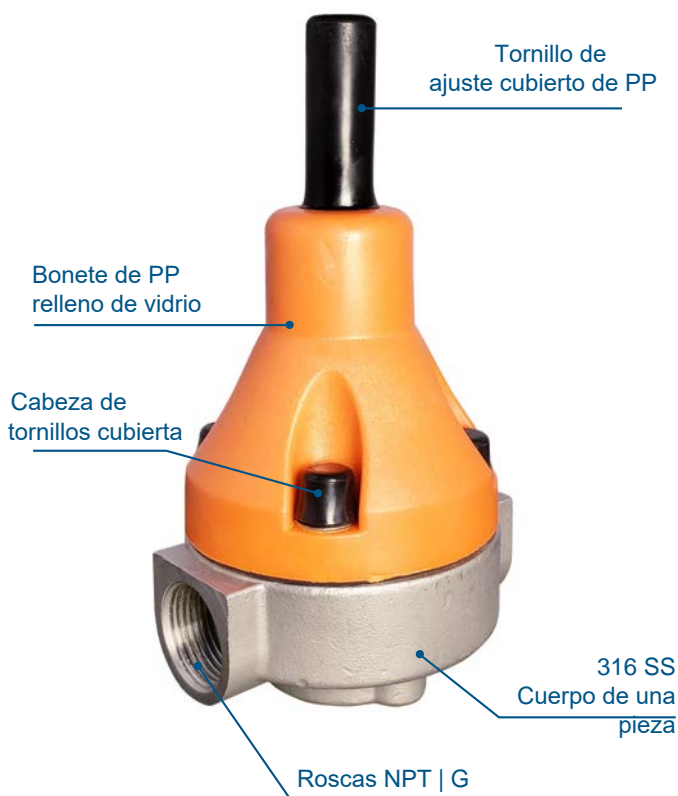
316 SS

SERIE : BRP3

CONEXIÓN : ½" - 2"

EXTREMOS : Rosca NPT | G

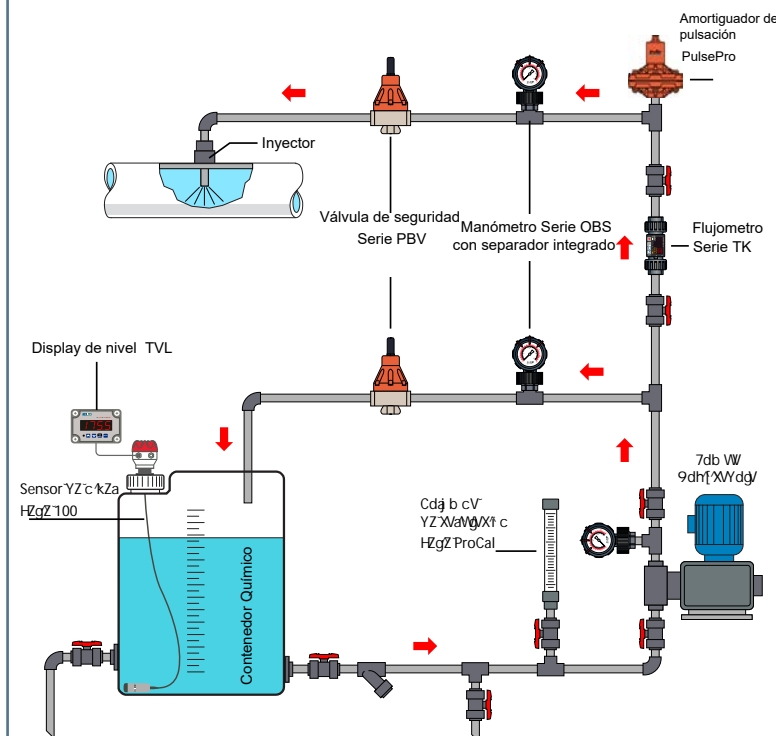
DIAFRAGMA : EPDM enlazado con PTFE



CARACTERÍSTICAS

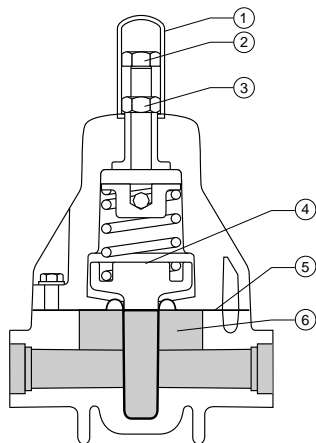
- Fácil instalación y mantenimiento
- Cuerpo de una pieza-moldeado
- Diseño simple - Confiable - Doble Función
- Bonete de GFPP resistente a la corrosión
- Diafragma-EPDM enlazado con PTFE Teflón®
- Resistencia química superior
- Anti-Sifonaje
- Ajuste de rango de presión 5-150 psi
- Histéresis mínima-rápida acción
- Excelente Repetibilidad
- No se afecta por presión aguas abajo

Sistema de dosificación típico



INFO. TÉCNICA

Rangos de presión- Alivio de presión	½" a 2" - 5 a 150 PSI
Rangos de presión- Presión de resistencia	½" a 2" - 5 a 150 PSI
Máxima Viscosidad	120 cP
Histéresis	4 psi

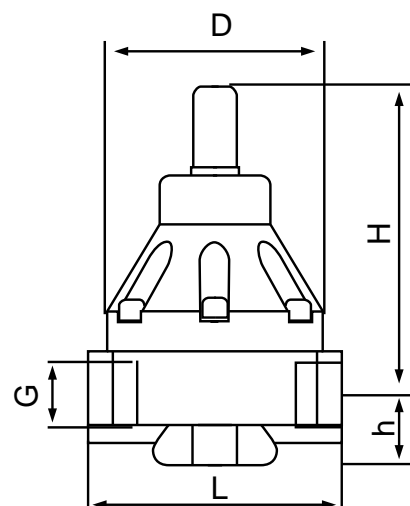


PARTES

No.	Parte	Piezas	Materiales
1	Cuerpo	1	316 SS
2	Bonete	1	PPG
3	Resorte	1	Acero Galvanizado
4	Diafragma de control	1	EPDM enlazado con PTFE
5	Pistón	1	PVC, PP, PVDF
6	Retenedor de resorte	1	PPG

DIMENSIONES

Modelo	Tamaño	L	D	H	h	G
BRP3005	½"	94	82	140	23	½"
BRP3075	¾"	95	82	140	23	¾"
BRP3100	1.0"	121	107	160	26	1"
BRP3125	1-¼"	121	107	160	26	1-¼"
BRP3150	1-½"	181	155	207	31	1-½"
BRP3200	2"	181	155	207	31	2"



Valores CV

½" (3.9)	¾" (7.4)	1" (8.9)	1¼" (17.1)	1½" (18.8)	2" (21.6)
----------	----------	----------	------------	------------	-----------

Presiones Máximas psi

Tamaño	316 SS					
	30°C 86°F	50°C 122°F	70°C 158°F	80°C 176°F	90°C 194°F	100°C 212°F
½" - 2"	150	150	150	90	30	15

EJEMPLO DE PEDIDO

Válvula de seguridad	BRP3	005	T
Material de cuerpo	A – 316 SS Diafragma – EPDM enlazado con PTFE Teflón®		
Tamaño	005 – ½" 012 – 1-¼" 007 – ¾" 015 – 1-½" 010 – 1" 020 – 2"		
Extremos	T – Rosca G – Rosca tipo G		