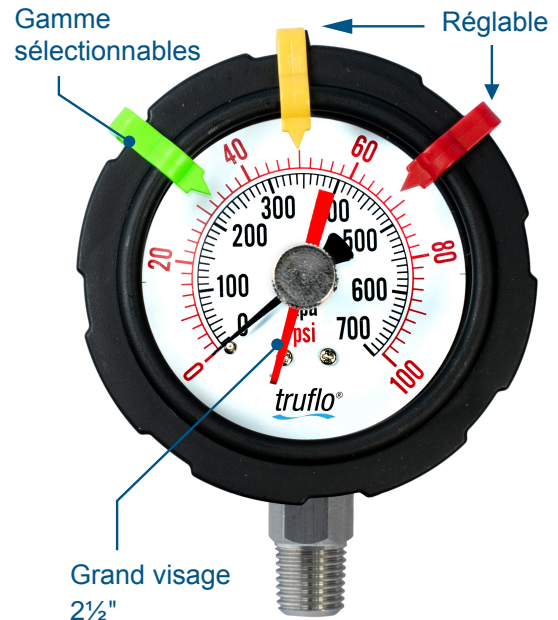
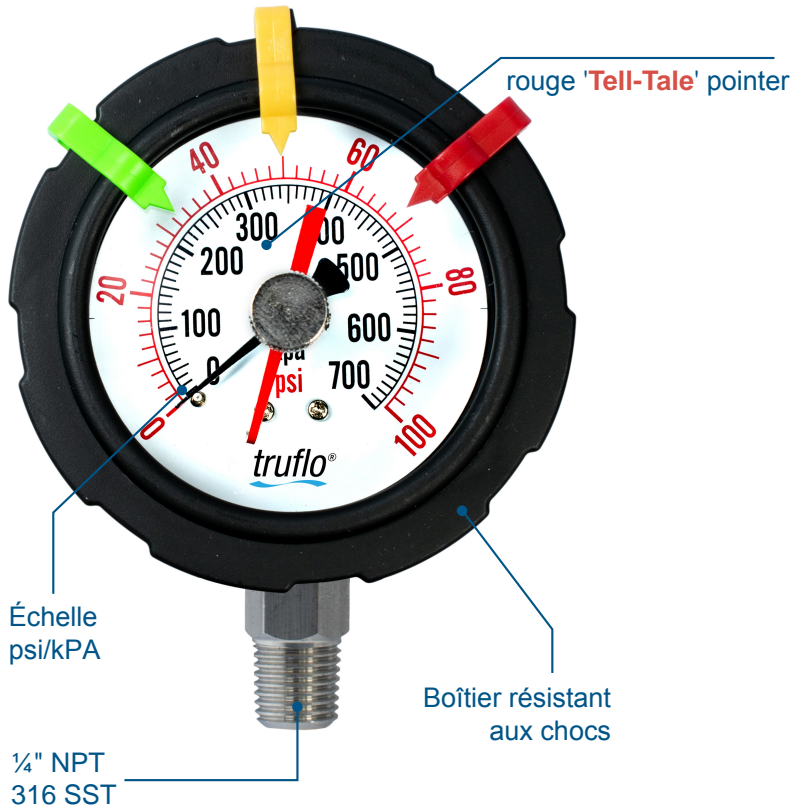


- Avis de pression bouleverser
- Enregistre les pics de pression
- Convient aux environnements corrosifs



PP 316 SS



SERIES : OBS-TT

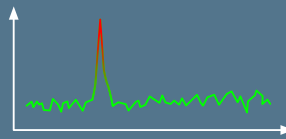
CONNEXION : 316 SS - ¼" NPT | G

CARACTÉRISTIQUES

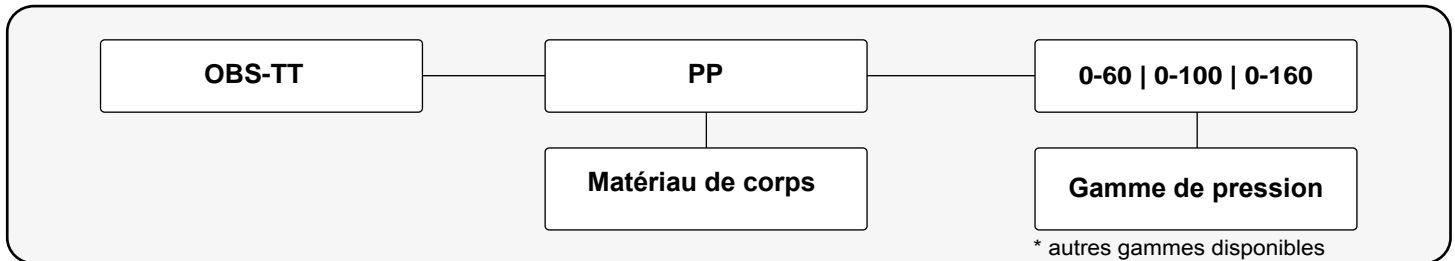
- Boîtier robuste
- Notification des pics de pression
- Convient aux environnements corrosifs
- Enregistre les surtensions
- Conception robuste
- 3 onglets de gamme | Rouge | Jaune | Vert
- Très grand écran couleur
- Haute précision | $\pm 0.75\%$
- Réinitialisable
- Boîtier à impact élevé
- Double échelle
- Simple à installer
- 316 SS ¼" Connexion NPT

SPÉCIFICATIONS

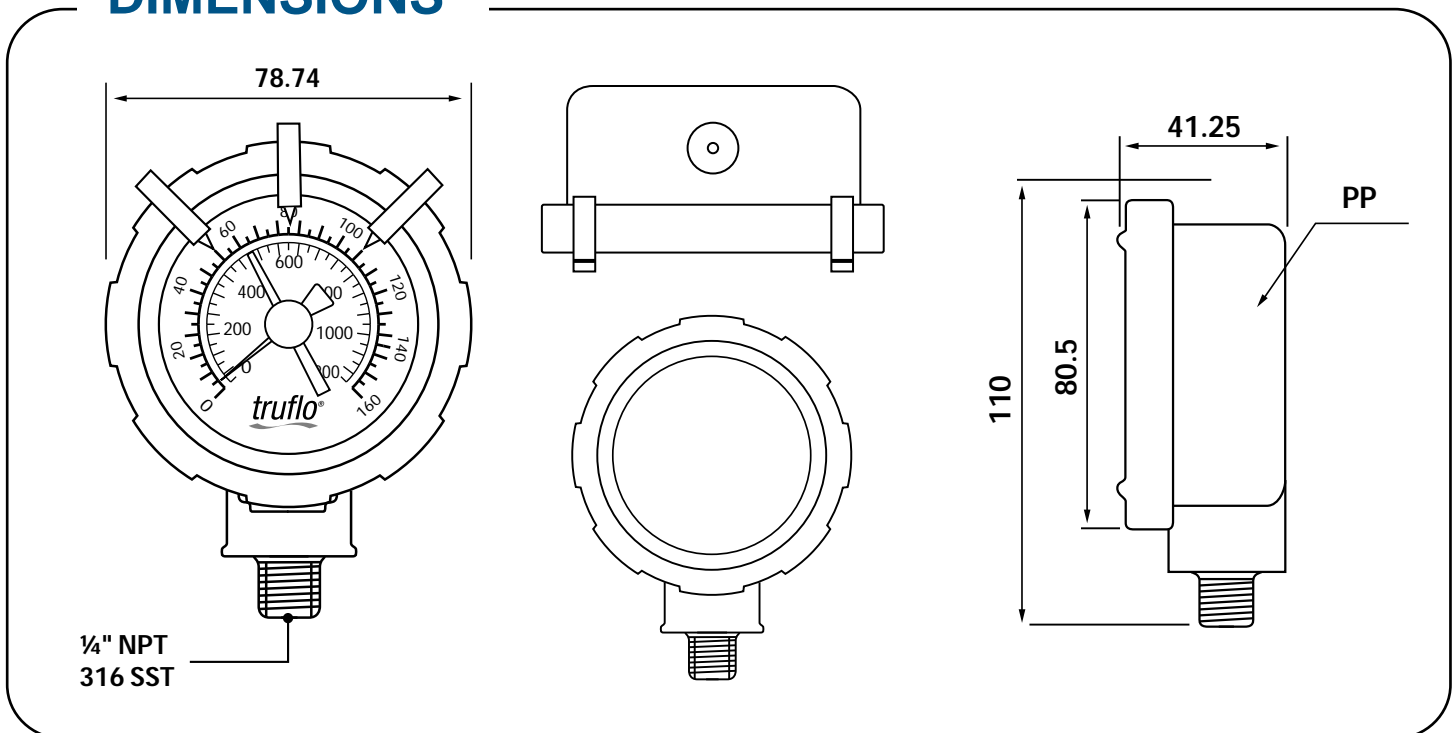
| | |
|-------------------------------|--|
| Diamètre du cadran | Grand visage de 2½" Gros chiffres Marqueurs clair |
| Montage | Montage direct Connexion inférieure (M) NPT ¼" |
| Boîtier | Polypropylène |
| Lentille | Polycarbonate à impact élevé |
| Cadran | Échelle rouge et noire, fond blanc, arc de cadran 270° |
| Principe de mesure | Tube Bourdon SS316 Laiton |
| Mouvement | SS316 Laiton |
| Jauge | Rouge Jaune Vert Pointeurs de pression en plastique mobiles montés sur la lunette |
| Connexion | ¼" (M) NPT G Type 316 SST |
| Remplissage | Pas de remplissage |
| Précision | $\pm 0.75\%$ F.S. |
| Température de fonctionnement | Température de travail maximale PP - 180°F |
| Gamme de pression | Gamme standard 0-60 0-100 0-160 psi / kPA Other units available bar MPa Autres balances disponibles - Consulter l'usine |



COMMENT COMMANDER



DIMENSIONS



Installation

Ne pas serrer en saisissant le boîtier de la jauge, car cela pourrait causer des dommages.

1. Avant d'installer le manomètre de la série OBS, veiller à ce qu'une attention particulière soit portée au liquide de procédé, à la compatibilité chimique, à la température, aux vibrations, aux pics de pression et aux autres conditions climatiques et d'application qui peuvent nuire au rendement.
2. L'utilisateur doit s'assurer que la plage de pression appropriée et les matériaux de construction appropriés sont choisis.

