

TK3 SERIES

DÉBITMÈTRE SS 316 MULTIFONCTION



Truflo fournit l'excellence dans les produits de débitmètre pour de nombreuses industries. Ce haut niveau de performance résulte de décennies d'expérience dans l'amélioration des technologies de mesure du débit des roues à aubes. Les résultats sont des produits de débitmètre reconnus dans le monde entier pour leur qualité, leurs performances, leur polyvalence et leur facilité d'utilisation. Nos débitmètres offrent des performances impressionnantes, même dans les conditions les plus difficiles.

316SS



SERIES : TK3
CONNEXION : NPT | DIN | Sanitary
JOINTS : FPM | EPDM | FFKM



Sur l'ensemble pelote



Axe du rotor et roulements en Zirconium Céramique

CARACTÉRISTIQUES

- Précision élevée | $\pm 0.5\%$ de la pleine échelle
- L'unité de mesure du débit est sélectionnable LPM / GPM / KL
- Matériaux résistants à la corrosion 316 SS | Tefzel® | Céramique zirconique
- Indication visuelle à faible coût
- Installation facile | Aucun kit de montage
- Gamme de débit élevé - 0.3m/s - 10m/s | 0.98 ft/s - 32.8 ft/s NPT | G | Sanitaire | Raccords d'extrémité
- Conception compacte
- Grand écran numérique à LED lumineux
- Installation Horizontale | Verticale
- Gamme de taille ¼ – 2"
- Chute de pression basse
- 4-20mA | Impulsion | signal de sortie
- Boîtier NEMA 4X
- Adapté aux environnements corrosifs
- Sécurité protégée par mot de passe

SPÉCIFICATIONS

Fluide	Eau ou produits chimiques liquides gamme de viscosité: 0.5-20 centistokes
Précision	> $\pm 1.0\%$ of F.S. @ 20°C (68°F) répétabilité $\pm 0.5\%$ de pleine échelle
Vitesse d'écoulement maximale	10 m/s max 32.8 ft/s max
Débit minimal	0.3 m/s min 0.98 ft/s min
Pression de fonctionnement	150 psi Non-Choc
Rabattu	33:1
Temps de réponse	Temps réel
Matériau de construction	Paddle: Tefzel® Corps: 316 SS Arbre: Zirconium Ceramic Joint: FPM EPDM
Température de fonctionnement	316 SST < 120°C 248°F
Électroniques	+ 50°C (122°F)
Classe de protection	IP66 NEMA 4X
Approbation	CE Rohs
Appel de courant	60mA Max
Batterie	10-30VDC

*Consulter l'usine pour plus de détails

TK3 SERIES

DÉBITMÈTRE SS 316 MULTIFONCTION



Taille standard des tuyaux

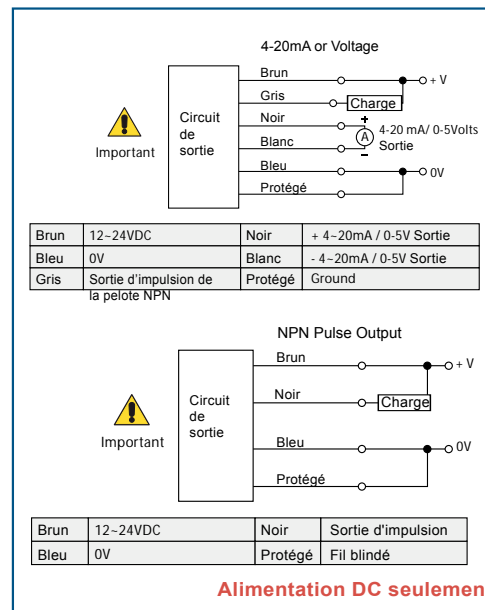
Taille des tuyaux O.D.	ANSI ID Pouces		DIN D mm	Débit LPM USGPM	
	Sch 40	Sch 80		0.3m/s min.	10m/s max.
DN15 (1/2")	0.62	0.55	Ø20	3.5 / 1.0	120 / 32
DN20 (3/4")	0.82	0.74	Ø25	5.0 / 1.5	170 / 45
DN25 (1")	1.00	0.96	Ø32	9.0 / 2.5	300 / 79
DN40 (1 1/2")	1.40	1.50	Ø50	25.0 / 6.5	850 / 225
DN50 (2")	2.00	1.90	Ø63	40.0 / 10.5	1350 / 357
DN 65 (2 1/2")	2.50	2.30	Ø75	60.0 / 16	1850 / 357
DN80 (3")	3.10	2.90	Ø78	90.0 / 24	2800 / 739
DN100 (4")	4.00	3.80	Ø96.50	125.0 / 33	4350 / 1149

Note d'application

Résistance à la charge:

Sortie actuelle : (4-20mA) : 120Ω max.
Sortie de tension : (0-5V) : 10KΩ min.

Schéma de câblage



Gamme de transmetteur

TKW Series	DN08 1/4"	DN10 3/8"	DN15 1/2"	DN20 3/4"	DN25 1"
Range LPM GPM	0.16 - 3.17 GPM	0-16 GPM	0-90 LPM / 0-24 GPM	0-200 LPM / 0-53 GPM	2.5 - 79.0 GPM
TKW Series	DN40 1 1/2"	DN50 2"	DN15 1/2"	DN20 3/4"	DN50 1"
Range LPM GPM	6.5 - 225 GPM	10.5 - 357 GPM	0-90 LPM 0-24 GPM	0-200 LPM 0-53 GPM	0-330 LPM 0-87 GPM

Sélection de produit

EXEMPLE

TK3P ----- 25 ----- E ----- GT ----- T
(1) (2) (3) (4) (5)

1. SERIES

- a) TK3B = Mesure du débit de la roue de la pelote à piles - Débit + Débit total
- b) TK3S = Débitmètre à molette avec sortie relais + sortie d'impulsion de débit
- c) TK3P = Débitmètre et totalisateur de débit de la molette + Impulsion de débit + Impulsion totale de débit
- ci) TK3M = Débitmètre à molette avec transmetteur 4-20mA + Impulsion de débit / Impulsion totale de débit
- cii) TK3W = Débitmètre de la roue à pelote / 4-20mA ou impulsion

2. Taille du tuyau

08 / (1/4") / 10 / (3/8")
15 / (1/2") / 20 / (3/4")
25 / (1") / 40 / (1 1/2")
50 / (2")

3. Joints*

E - EPDM
F - FFKM

* FPM est standard

5. Raccords d'extrémité

SE - Extrémités sanitaires
T - NPT
GT - G filetage

5. Communication ou transmetteur

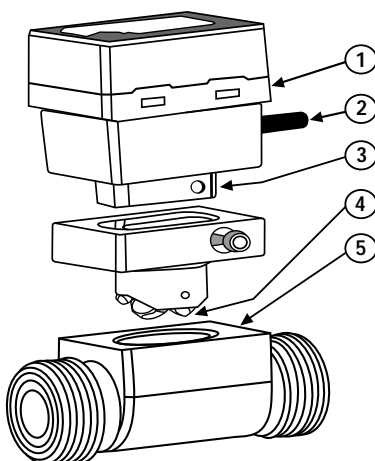
RS = TKP Series avec RS-485 MODBUS sélectionnable

6. Méthode de connexion

M = M12 2(M) Connexion (Option)

* Aucune connexion électrique pour TK3B Series

Pièces TK3 Series



1. Régulateur de débit
2. Fil de plomb
3. Capteur Hall
4. Roue à aubes
5. Corps 316 SS

* Remarque : Les extrémités de union CPVC disponible

Application typique

