

- **Diseño industrial resistente**
- **Sensor sumergible plástico- PVC | PP | PVDF**
- **Carcasa y Display recubiertos con Epoxy**



El sensor sumergible Serie TankPro convierte la presión hidrostática de nivel a una señal 4-20mA. El sensor es completamente resistente a la corrosión con protección mecánica IP68 y un diafragma de cerámica piezoresistivo. El cable del sensor tiene una cobertura de PTFE Teflón® y contiene un tubo de ventilación para referencia con la atmósfera. El display con iluminación provee una indicación visual precisa de la medición. La nueva función con tres botones facilitan una programación y operación sencilla.

| PARÁMETROS PRINCIPALES | |
|-------------------------|------------------------------------|
| Tipo de sensor | Sensor de presión sumergible |
| Rango de medición | 0'-14' 0'-20' 0'-34' 0'-54' |
| Señal de Salida | 4-20mA |
| Exactitud de referencia | ±0.5% |
| Medio de Medición | Líquidos |
| Aplicación | Medición de nivel líquido |

| ESPECIFICACIONES | |
|---------------------------------|--|
| Nivel ft/H ₂ O | 14 20 33.5 54 |
| Sobrepresión psi | 21 29 29 58 |
| Presión de ruptura > psi | 29 58 58 72 |
| Señal de salida/Fuente | 2-cables : Energizado con lazo 4-20mA Opcional - 4-20mA + HART 0-5VDC Modbus - RTU RS485 |
| Exactitud | ±0.5% |
| Efectos de influencia | Fuente : 0.05% Escala completa 10V Carga : 0.05% Escala completa K |
| Estabilidad a largo plazo | < ±0.1% Escala C. a lo largo de un año |
| Tiempo de respuesta | <10 msec o mejor |
| Error térmico | < ±0.2% FSO/K en rango compensado -25 - 70°C -13 - 158°F |
| Temp. permisible | PVC 0 - 60°C 32 - 140°F PP -20 - 80°C -4° - 180°F PVDF -20 - 80°C Medio -4-180°F Almacenamiento -10-60°C |
| Protección-corto-circuito | Permanente |
| Protección-Polaridad inversa | No daña al sensor |
| Compatibilidad electromagnética | Inmunidad contra la emisión- EN 61326 |

* También disponible en versión 316 SS

Selección de carcasa

| Item | Descripción |
|-------------------------------|---|
| Conexión Eléctrica | Terminal de aleación de aluminio - Entrada de 2 cables M20*1.5(F) cuerpo rojo cubierta blanca |
| Protector de entrada de cable | Conector a prueba de agua M20*1. PVC Diámetro de cable 6-8mm IP67 |
| | A prueba de llamas ½ NPT(F) one side Acero inoxidable Diámetro de cable 6-8mm IP67 |
| | A prueba de llamas, M20X1.5(F) Acero inoxidable Diámetro de cable 6-8mm IP67 |



Carcasa



Adaptador protector para entrada de cable

Módulo de Transmisión

| Item | Descripción |
|-----------------|--|
| Señal de salida | Fuente de poder de dos cables 4-20mA : 10.5 - 55VDC |
| | Fuente de poder de dos cables 4-20mA + HART : 16.5 - 55VDC |
| Display | Sin display |
| | Con display LCD |

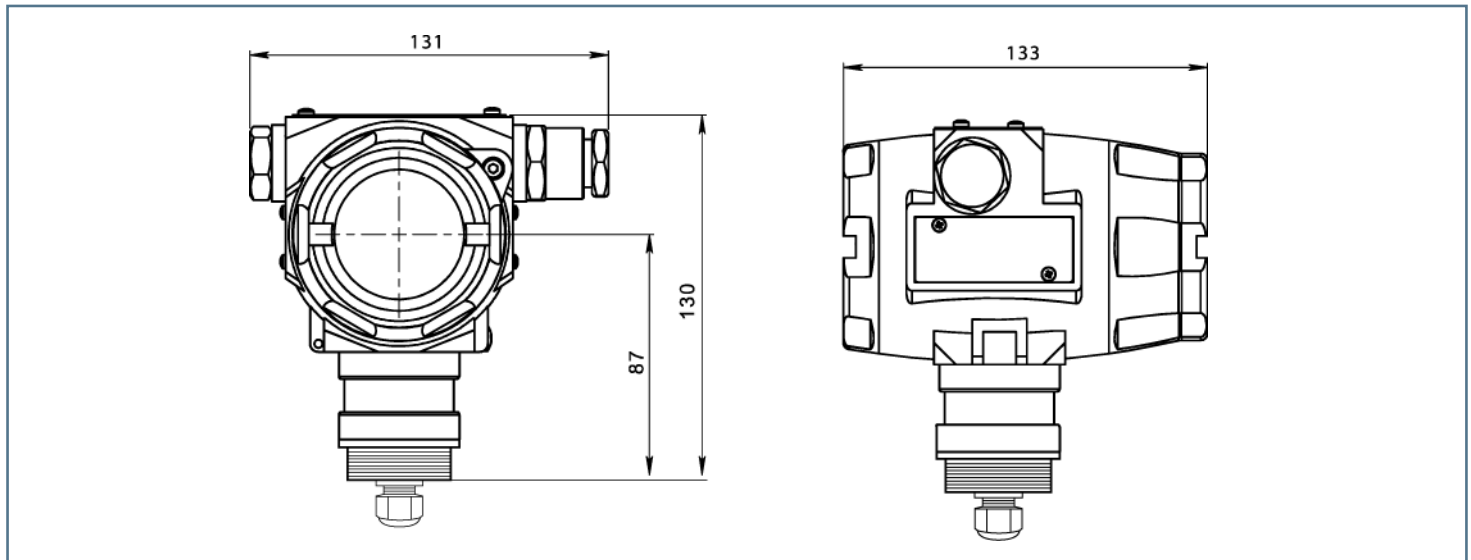


Bi Yj alZY7reah(C)



TerminalZs

Dimensiones



Pedidos

| Número de parte | Entrada | Material | Salida |
|-----------------|-------------------|----------|--------|
| 0-14' | 191-1001-A113302F | PVC | 4-20mA |
| 0-14' | 191-1001-B113302F | PP | 4-20mA |
| 0-14' | 191-1001-E113302F | PVDF | 4-20mA |