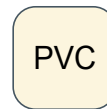


- Jusqu'à 24" Taille de tuyau
- Rotor en céramique zirconium | Roulements
- Précision  $\pm 0.5\%$  de la pleine échelle
- Modifications apportées aux raccords de type Signet®



SERIES : TIP

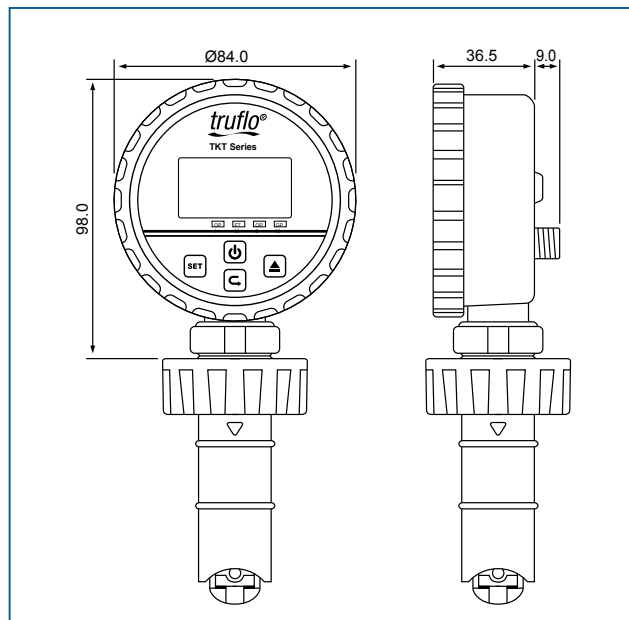
## Caractéristiques

- Garantie à vie sur l'ensemble roue à aubes
- Le grand écran LED passe du vert au rouge | Relais Active
- Précision élevée |  $\pm 0.5$  de la pleine échelle
- Taille des tuyaux ½ - 24"
- Débit + totalisateur | Réinitialisable
- Gamme de vitesses d'écoulement | 0.33 to 33 ft/s
- Mémoire | La valeur du totalisateur ne sera pas perdue
- NEMA 4X | Protection IP65
- Unités de débit | LPM | GPM | M3 | Tonne
- Entièrement résistant à la corrosion
- PVC | PP | PVDF Corps
- Rotor en céramique zirconium | Tefzel® Paddle
- Modernisation des raccords de type Signet®
- Doubles sorties relais NPN

## Applications

- Procédés chimiques
- Utilisation de l'eau
- Remplacement du filtre | crépine
- Épurateur | cheminées à gaz
- Hypochlorite de sodium
- Indication visuelle de débit

## Dimension (unité : mm)



Sur l'ensemble pelote

Grand écran LCD

Boutons poussoirs

conception entièrement en plastique

Joint torique double

PVDF | PP Corps

arbre et roulements en Zirconium et céramique

PVC Corps

Affichage rotatif à 360°

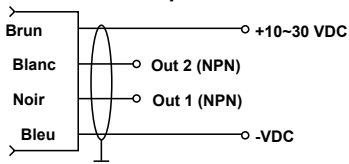
Simple à installer avec des performances fiables et reconnues, les capteurs de débit de la série TIP de Truflo sont des capteurs robustes hautement reproductibles qui offrent une valeur exceptionnelle avec peu ou pas d'entretien. La série TIP dispose d'un signal collecteur ouvert prêt à l'emploi avec une large plage de débit dynamique de 0.1 à 10 m/s (0.3 à 33ft/s). Le capteur mesure les débits de liquide dans les tuyaux pleins et peut être utilisé dans les systèmes basse pression.

Les capteurs de la série TIP sont offerts dans une variété de matériaux pour une large gamme de tailles de tuyaux et de configurations d'insertion. Les nombreux choix de matériaux, y compris le PVC, le PP et le PVDF, rendent ce modèle hautement polyvalent et chimiquement compatible avec de nombreuses solutions de process liquides.

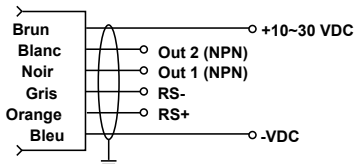
Les capteurs peuvent être installés dans des tuyaux de ½ à 24" à l'aide de la gamme complète de raccords personnalisés de Truflo.

## Schéma de câblage

### • Standard Output



### • PNP ou NPN sortie avec RS-485



## Specifications

Général		
Gamme de fonctionnement	0.3 to 33 ft/s	0.1 to 10 m/s
Gamme de taille de tuyau	½ to 24"	DN15 to DN600
Linéarité	±0.5% of F.S @ 25 °C (77 °F)	
Répétabilité	±0.5% of F.S @ 25 °C (77 °F)	

Matériaux mouillés		
Corps du capteur	PVC   PP   PVDF	
Joints toriques	FKM (std)   EPDM	
Axe de rotor   douilles	Zirconium céramique	
Rotor	ETFE TEFZEL®	

Électrique		
Fréquence	49 Hz per m/s nominal	15 Hz per ft/s nominal
Tension d'alimentation	5 to 24 VDC ±10%, regulated	
Courant d'approvisionnement	<1.5 mA @ 3.3 to 6 VDC	<20 mA @ 6 to 24 VDC

Température/pression maximale - capteur standard et intégré		
PVC	180 psi @ 68 °F	12.5 bar @ 20 °C
	25 psi @ 140°F	1.7 bar @ 60 °C
PP	180 psi @ 68 °F	12.5 bar @ 20 °C
	25 psi @ 180 °F	1.7 bar @ 85 °C
PVDF	200 psi @ 68 °F	14 bar @ 20 °C
	25 psi @ 240 °F	1.7 bar @ 60 °C

Température de fonctionnement		
PVC	32 °F à 140 °F	0 °C à 60 °C
PP	0 °F à 195 °F	-20 °C à 90 °C
PVDF	-40 °F à 250°F	-40 °C à 120 °C

Normes et approbations		
CE   FCC		
Conforme RoHS		

Voir les graphiques de température et de pression pour plus d'informations

## Température | Graphiques de pression

**Remarque :** Les graphiques de pression/température sont spécifiques aux capteurs de débit Truflo. Lors de la conception du système, les spécifications de tous les composants doivent être prises en compte.

**Notes de commande :** Combinaisons de références les plus courantes illustrées. Pour toutes les autres combinaisons usine de contact.

## Sélection de modèle



Matériau d'insertion du tube	Option de sortie	Longueur du tube	Joints
P - PVC PP - PP PF - PVDF	Sortie d'impulsion (Std) Suffix 'RS' pour sortie RS485	S - 1"- 4" tuyau L - 6"- 24" tuyau	FKM (Std) Suffix 'E' For EPDM

