

- Aucune programmation
- Excellente résistance à la corrosion |
- Sortie | Impulsion | Tension | 4-20mA



Sur l'ensemble pelote

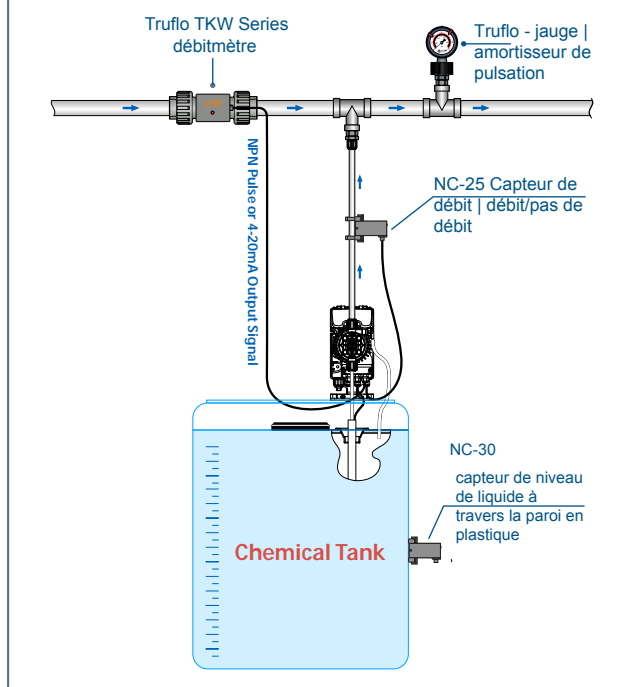


SERIES : TKW

CONNEXION : SOC | NPT | BRIDE | Butt | DIN

JOINTS : FPM | EPDM | FFKM

Application typique



CARACTÉRISTIQUES

- Précision élevée | $\pm 1.0\%$ de la pleine échelle
- Impulsion NPN | Tension | 4-20mA sortie
- Résistant à la corrosion | PVC | PP | PVDF*
- Indication visuelle à faible coût
- Installation facile | Aucun kit de montage
- Conception compacte
- Installation horizontale | verticale
- Gamme de taille ½ - 4"
- Chute de pression basse
- Boîtier NEMA 4X
- Convient aux environnements corrosifs
- Conception True-Union ½ - 2" | Bride 3" - 4"

* Remarque : Les extrémités de union CPVC disponible

SPÉCIFICATIONS

Fluide	Eau ou produits chimiques liquides gamme de viscosité: 0.5-20 centistokes
Précision	> $\pm 1.0\%$ of F.S. @ 20°C (68°F) Repeatability $\pm 0.5\%$ of Full Scale
Vitesse d'écoulement maximale	10 m/s max 32.8 ft/s max
Débit minimal	0.3 m/s min. 0.98 ft/s min
Pression de fonctionnement	150 psi Non-Choc
Rabattu	33:1
Temps de réponse	Real Time
Matériau de construction	Paddle: Tefzel® Body: PVC PP PVDF Shaft: Zirconium Ceramic Seals: FPM (Std) EPDM FFKM
Température de fonctionnement	PVC < 60 C (140 F) PP < 80°C (176°F) PVDF < 110°C (230°F)
Électroniques	+ 50°C 122F
Classe de protection	IP66 NEMA 4X
Approbation	CE Rohs
Appel de courant	60mA Max
Tension de fonctionnement	10-30VDC

* Consulter l'usine pour plus de détails

PRODUCT SELECTION

EXAMPLE

TKW ----- 25 ----- PVC ----- E
 (1) (2) (3) (4)

1. SERIES

TKW = Débitmètre de la roue à pelote avec sortie du transmetteur

2. TAILLE DU TUYAU

15 | (½") | 20 | (¾")
 25 | (1") | 40 | (1 ½")
 50 | (2") | 80 | (3") 100 | (4")

3. MATÉRIAU DE CORPS

P - PVC
 PP - Polypropylène
 PF - PVDF

4. JOINTS *

E - EPDM
 F - FFKM
 * FPM est Standard

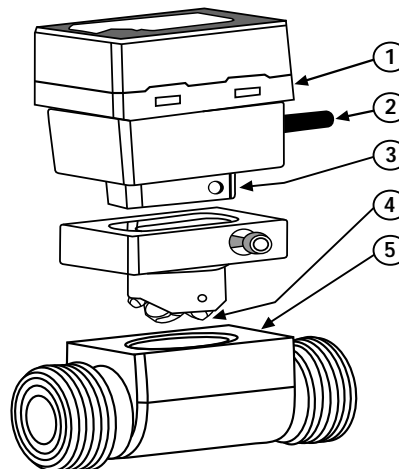
5. CONNEXION D'EXTRÉMITÉ

S - Sch 80 Soc D - DIN
 T - NPT F - ANSI 150 lb BRIDE
 B - SDR11 Butt

6. SORTIE

P- Impulsion de fréquence
 V - 0-5 Volts Sortie
 A - 4-20mA sortie

PIÈCES3 TKW SERIES

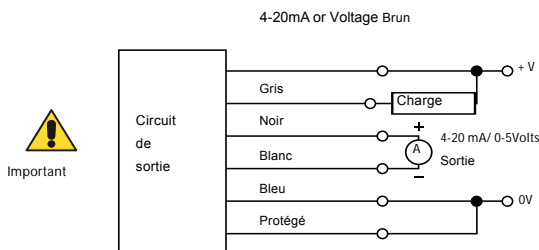


1. Régulateur de débit
2. Fil de plomb
3. Capteur Hall
4. Roue à aubes
5. Corps (PVC | PP | PVDF)*

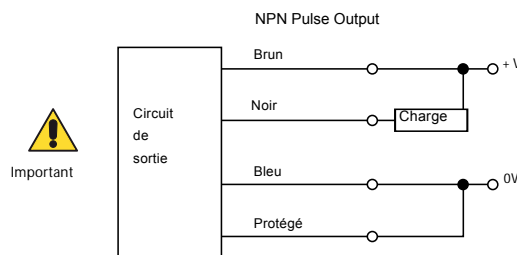


* CPVC Socket Ends Available

Schéma de câblage



Brun	12-24VDC	Noir	+ 4-20mA / 0-5V Sortie
Bleu	0V	Blanc	- 4-20mA / 0-5V Sortie
Gris	Sortie d'impulsion de la pelote NPN	Protégé	Ground



Brun	12-24VDC	Noir	Sortie d'impulsion
Bleu	0V	Protégé	Fil blindé

Alimentation DC seulement

Note d'application

Résistance à la charge:

Sortie actuelle : (4-20mA) : 120 Ω max.
 Sortie de tension : (0-5V) : 10K Ω min.

Gamme de transmetteur

TKW Series	DN15 ½"	DN20 ¾"	DN25 1"	DN40 1 ½"	DN50 2"
Range LPM GPM	0-30 LPM 0-8 GPM	0-60 LPM 0-16 GPM	0-90 LPM 0-24 GPM	0-200 LPM 0-53 GPM	0-330 LPM 0-87 GPM