

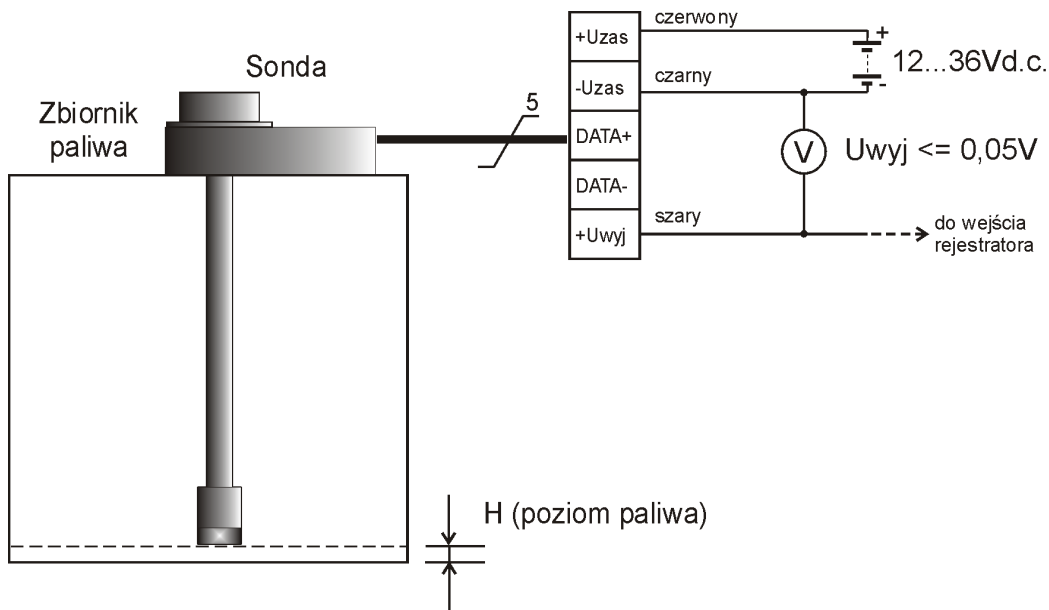
BR-OST

Test sondy poziomu paliwa CS-26/RS/U z wyjściem analogowym napięciowym 0...10V

1. przy użyciu woltomierza cyfrowego

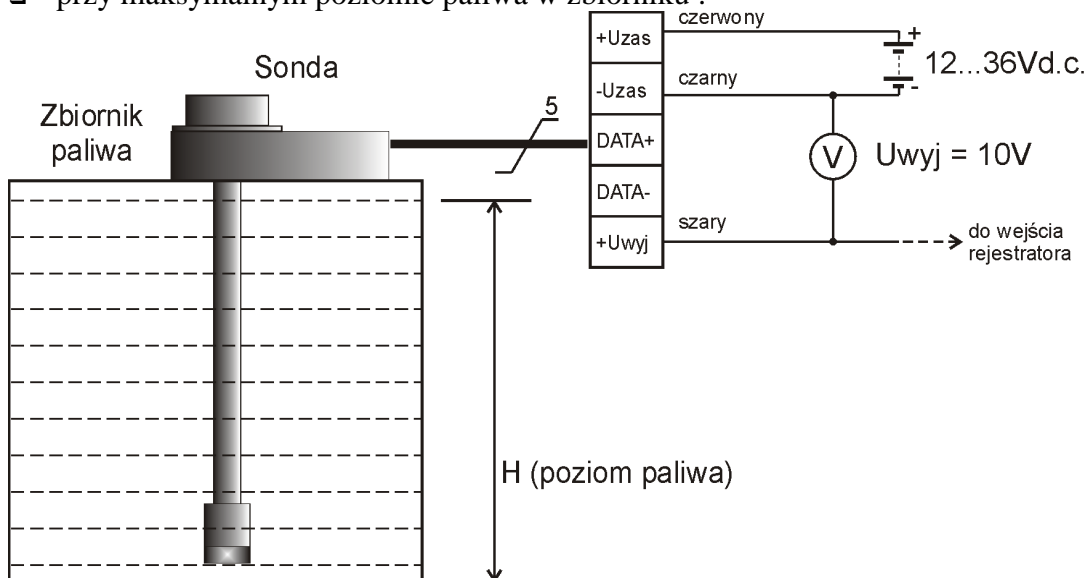
Sprawdzenie poprawnej pracy sondy polega na stwierdzeniu właściwego poziomu sygnału napięciowego wyjściowego przy minimalnym i maksymalnym poziomie paliwa w zbiorniku. Ilustrują to poniższe rysunki :

- przy minimalnym poziomie paliwa w zbiorniku :



Uwaga : Minimalne zanurzenie sondy można uzyskać poprzez wyjęcie sondy ze zbiornika.

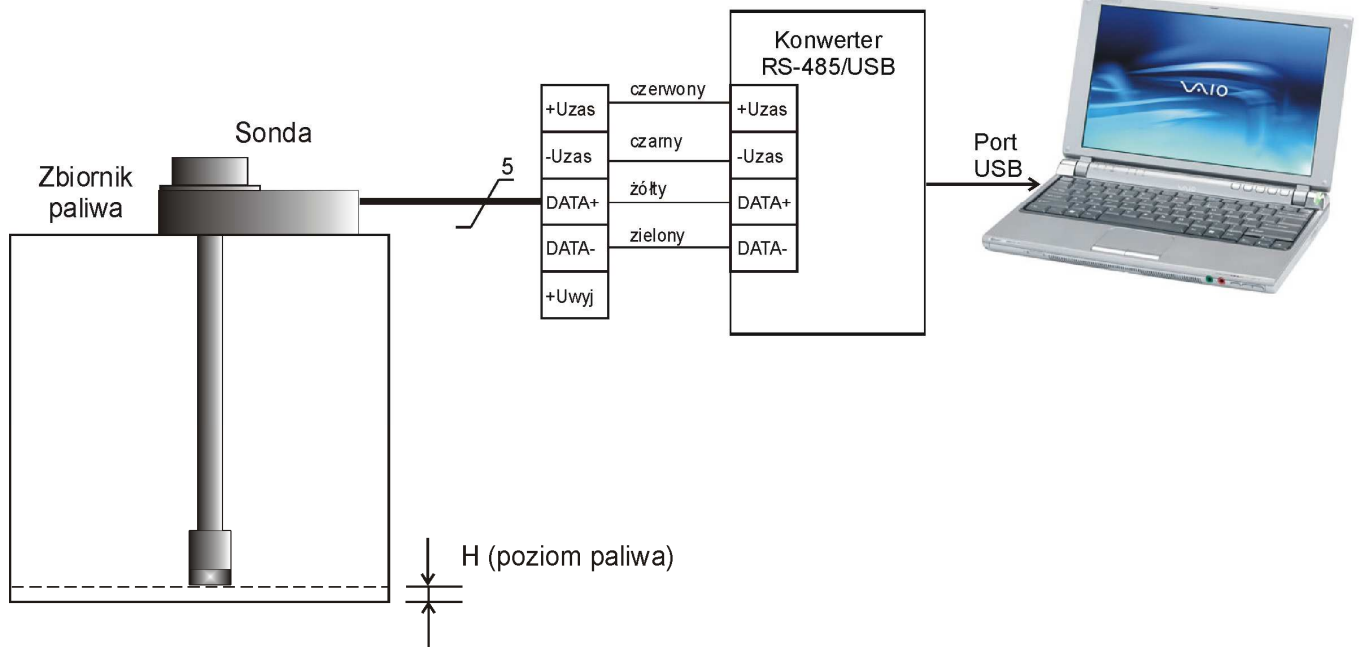
- przy maksymalnym poziomie paliwa w zbiorniku :



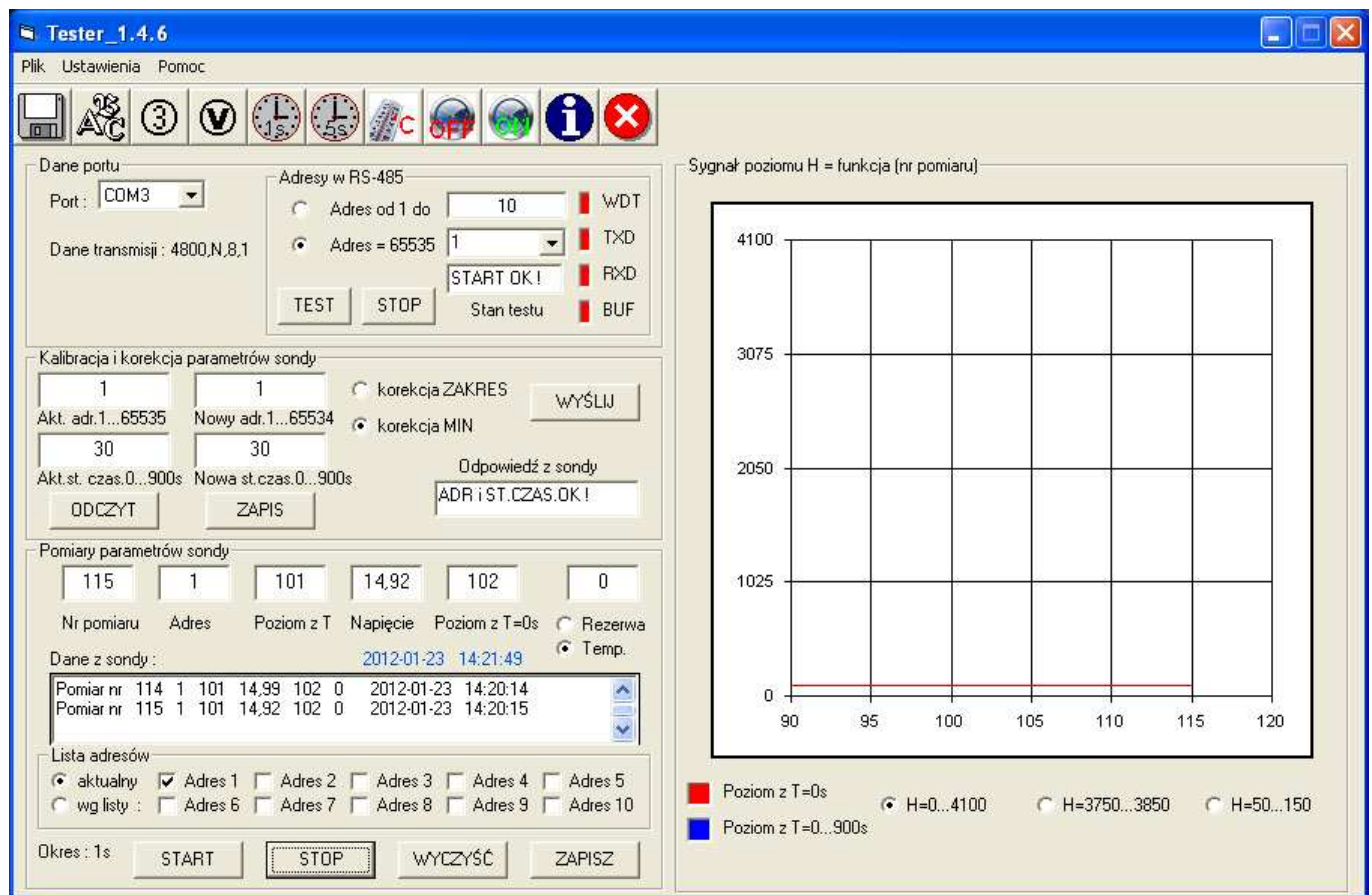
2. przy użyciu komputera, konwertera RS-485/USB i programu konfiguracyjnego „Tester_1.4.6”

Sprawdzenie poprawnej pracy sondy polega na stwierdzeniu właściwego poziomu sygnału cyfrowego chwilowego ($T=0$) wyjściowego przy minimalnym i maksymalnym poziomie paliwa w zbiorniku. Ilustrują to poniższe rysunki :

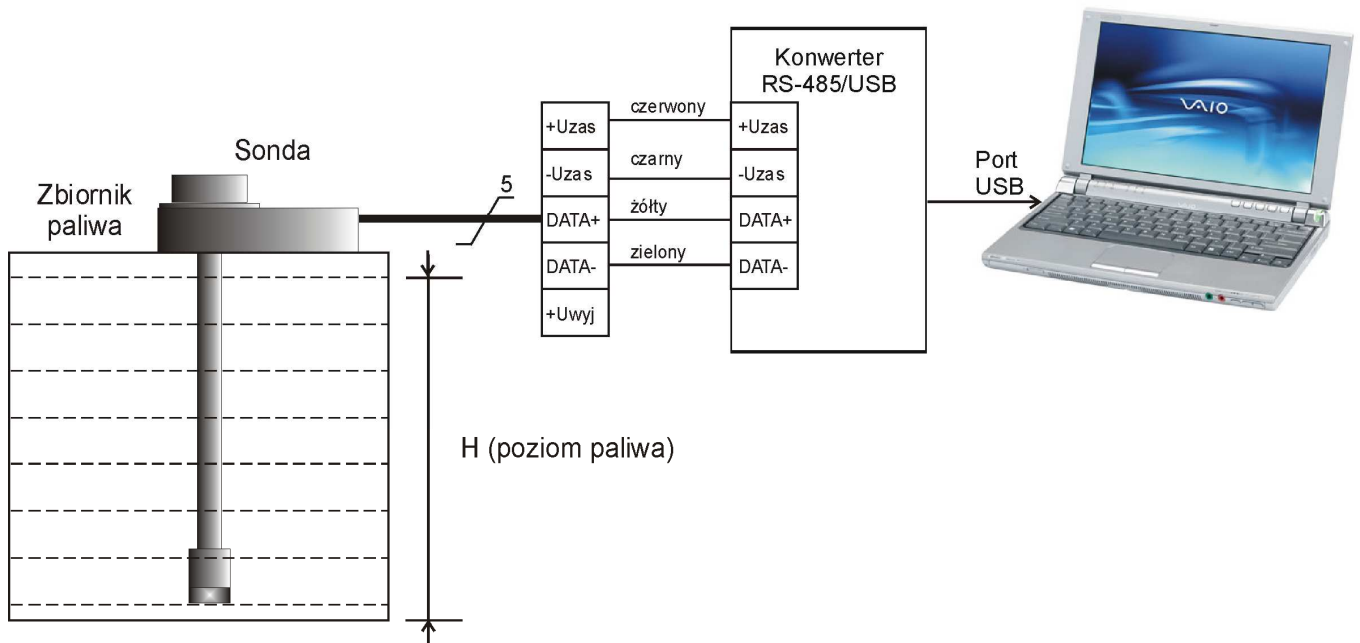
- przy minimalnym poziomie paliwa w zbiorniku :



Sygnal cyfrowy powinien wynosić 100 ± 50 bitów – obserwacja przy pomocy programu Tester_1.4.6.



□ przy maksymalnym poziomie paliwa w zbiorniku :



Sygnal cyfrowy powinien wynosić 3800+/-50 bitów – obserwacja przy pomocy programu Tester_1.4.6.

