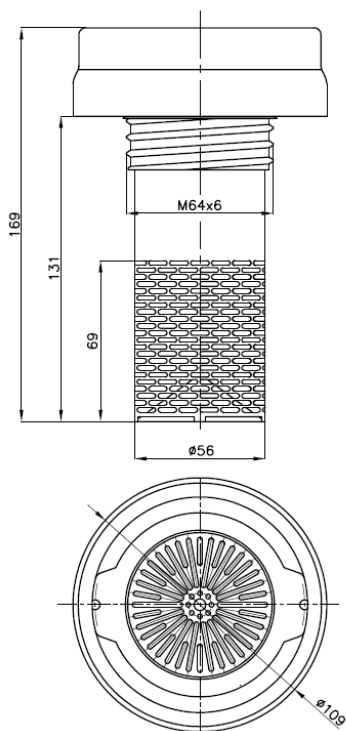


## Sitko antykradzieżowe uniwersalne

Rura z perforowanymi ścianami oraz dnem. Kształt dna oraz wielkość otworów dobrano tak, by nie utrudniały tankowania oraz maksymalnie chroniły przed kradzieżą.

**SAU-01****SAU-02****Rysunek gabarytowy  
SAU-01****Rysunek gabarytowy  
SAU-02**