

- Jusqu'à 24" Taille de tuyau
- Rotor en céramique zirconium | Roulements
- Précision $\pm 0.5\%$ de la pleine échelle
- Modifications apportées aux raccords de type Signet®

PP

PVDF

PVC

RoHS
 Compliant

CE

SERIES : TIW



Caractéristiques

- Garantie à vie sur l'ensemble roue à aubes
- Grosse avance de vol | Connexion Hirschmann DIN
- Précision élevée | ± 0.5 de la pleine échelle
- Taille des tuyaux ½ - 24"
- Gamme de vitesses d'écoulement | 0.33 à 33 ft/s
- NEMA 4X | Protection IP65
- Unités de débit | LPM | GPM | M3 | Tonne
- Entièrement résistant à la corrosion
- PVC | PP | PVDF Corps
- Rotor en céramique zirconium | Tefzel® Paddle
- Modernisation des raccords de type Signet®
- Sortie d'impulsion de fréquence

Applications

- Procédés chimiques Utilisation de
- l'eau
- Remplacement du filtre| crépine
- Épurateur | Cheminées à gaz
- Hypochlorite de sodium

Simple à installer avec des performances fiables et reconnues, les capteurs de débit de la série Truflo TIW sont des capteurs robustes hautement reproductibles qui offrent une valeur exceptionnelle avec peu ou pas d'entretien. La série TIW dispose d'un signal de collecteur ouvert prêt à l'emploi avec une large plage de débit dynamique de 0.1 à 10 m/s (0.3 à 33ft/s). Le capteur mesure les débits de liquide dans les tuyaux pleins et peut être utilisé dans les systèmes basse pression.

Les capteurs de la série TIW sont offerts dans une variété de matériaux pour un large éventail de tailles de tuyaux et de configurations d'insertion. Les nombreux choix de matériaux, y compris le PVC, le PP et le PVDF, rendent ce modèle hautement polyvalent et chimiquement compatible avec de nombreuses solutions de process liquides.

Les capteurs peuvent être installés dans des tuyaux de ½ à 24" à l'aide de la gamme complète de raccords personnalisés de Truflo..

Dimension (unité : mm)

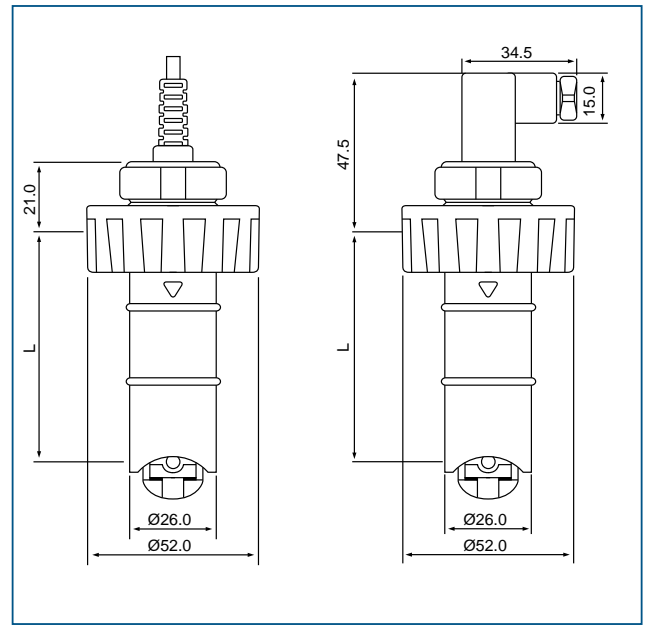
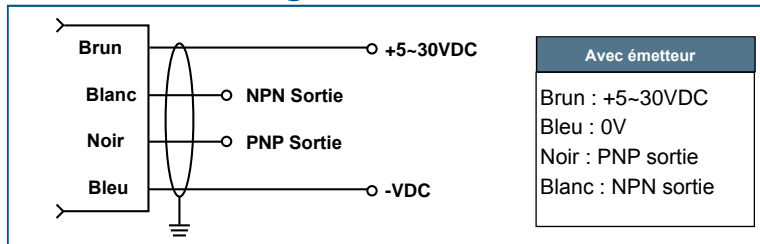


Schéma de câblage



Specifications

Général		
Gamme de fonctionnement	0.3 to 33 ft/s	0.1 to 10 m/s
Gamme de taille de tuyau	½ to 24"	DN15 to DN600
Linéarité	±0.5% of F.S @ 25 °C (77 °F)	
Répétabilité	±0.5% of F.S @ 25 °C (77 °F)	

Matériaux mouillés	
Corps du capteur	PVC PP PVDF
Joints toriques	FKM (std) EPDM
Axe de rotor douilles	Zirconium Ceramic
Rotor	ETFE TEFZEL®

Électrique		
Fréquence	49 Hz per m/s nominal	15 Hz per ft/s nominal
Tension d'alimentation	5 to 24 VDC ±10%, réglementé	
Courant d'approvisionnement	<1.5 mA @ 3.3 to 6 VDC	<20 mA @ 6 to 24 VDC

Température/pression maximale - capteur standard et intégré		
PVC	180 psi @ 68 °F	12.5 bar @ 20 °C
	25 psi @ 140°F	1.7 bar @ 60 °C
PP	180 psi @ 68 °F	12.5 bar @ 20 °C
	25 psi @ 180 °F	1.7 bar @ 85 °C
PVDF	200 psi @ 68 °F	14 bar @ 20 °C
	25 psi @ 240 °F	1.7 bar @ 60 °C

Température de fonctionnement		
PVC	32 °F to 140 °F	0 °C to 60 °C
PP	0 °F to 195 °F	-20 °C to 90 °C
PVDF	-40 °F to 250°F	-40 °C to 120 °C

Normes et approbations	
CE FCC	
Conforme RoHS	

Voir les graphiques de température et de pression pour plus d'informations

Température | Graphiques de pression

Remarque : Les graphiques de pression/température sont spécifiques aux capteurs de débit Truflo. Lors de la conception du système, les spécifications de tous les composants doivent être prises en compte.

Notes de commande : Combinaisons de références les plus courantes illustrées. Pour toutes les autres combinaisons usine de contact.

MODEL SELECTION



Matériau d'insertion du tube	Wire Connection	Longueur du tube	Joints
P - PVC PP - PP PF - PVDF	DIN Connection (STD) Suffix 'F' for Lead Wire 3m	S - 1"- 4" tuyau L - 6"- 24" tuyau	FKM (Std) Suffix 'E' For EPDM

